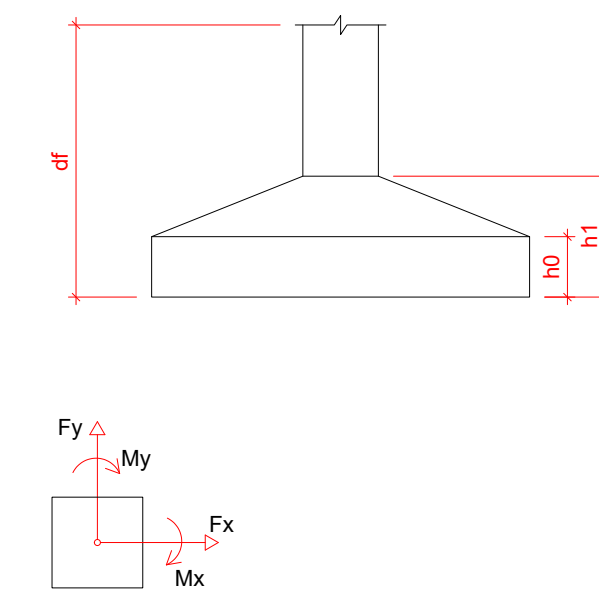


Planta de locação
escala: 1:50

Nome	Seção (cm)	X (cm)	Y (cm)	Carga Máx. (t)	Carga Mín. (t)	Pilar		Fx Máximo (t)		Fy Máximo (t)		Fundação						
						Mx Máximo (kgf.m) Positivo	Mx Máximo (kgf.m) Negativo	Positivo	Negativo	Positivo	Negativo	Lado B (cm)	Lado H (cm)	h0 / ha (cm)	h1 / hb (cm)	df (cm)		
P1	15x30	1592.50	1708.00	3.6	3.2	0	0	0	0	0	0	65	80	35	35	200		
P2	15x30	1992.50	1708.00	3.8	3.4	0	0	0	0	0	0	65	80	35	35	200		
P3	15x30	1600.00	1522.50	7.2	6.8	0	0	0	0	0	0	85	100	35	35	200		
P4	15x30	1985.00	1522.50	6.0	5.7	0	0	0	0	0.3	0.0	0.1	0.0	75	90	35	35	200
P5	15x30	792.50	1425.00	4.8	4.4	0	0	0	0	0.0	-0.2	0.2	0.0	65	80	35	35	200
P6	15x30	1192.50	1425.00	7.7	7.4	0	0	0	0	0.0	0.0	0.1	0.0	85	100	35	35	200
P7	15x30	1600.00	1267.50	8.7	8.4	0	0	0	0	0.0	-0.6	0.1	0.0	85	100	35	35	200
P8	15x30	1985.00	1267.50	7.3	7.0	0	0	0	0	0.5	0.0	0.1	0.0	85	100	35	35	200
P9	15x30	1040.00	1192.50	6.9	6.6	0	0	0	0	0.0	-0.1	0.1	0.0	75	90	35	35	200
P10	15x30	1345.00	1192.50	6.2	5.0	0	0	0	0	0.0	-0.1	0.1	0.0	75	90	35	35	200
P11	15x30	792.50	1020.00	8.0	7.6	0	0	0	0	0.0	0.0	0.0	-0.1	85	100	35	35	200
P12	15x30	1360.00	1012.50	10.2	8.9	0	0	0	0	0.1	-0.2	0.0	0.0	95	110	35	35	200
P13	15x30	1985.00	1012.50	7.5	7.2	0	0	0	0	0.4	0.0	0.1	0.0	85	100	35	35	200
P14	20x30	0.00	640.00	5.6	5.2	200	0	300	0	0.1	0.0	0.0	-0.2	85	100	35	35	200
P15	15x30	1592.50	635.00	8.0	7.7	0	0	0	0	0.0	-0.2	0.1	0.0	85	100	35	35	200
P16	15x30	1992.50	635.00	6.6	6.3	0	0	0	0	0.1	0.0	0.1	0.0	75	90	35	35	200
P17	20x30	0.00	380.00	5.6	5.2	0	-300	300	0	0.1	0.0	0.3	0.0	85	100	35	35	200
P18	15x30	1592.50	205.00	7.6	7.2	0	0	0	0	0.0	-0.3	0.0	-0.1	80	90	35	35	200
P19	15x30	1992.50	205.00	6.4	6.1	0	0	0	0	0.1	0.0	0.0	-0.1	75	90	35	35	200
P20	15x30	1992.50	15.00	3.9	3.5	0	0	0	0	0.2	0.0	0.1	0.0	65	80	35	35	200

Os esforços indicados nesta tabela são os valores máximos obtidos pela envoltória de todas as combinações definidas para as fundações. Para análises complementares, deve-se consultar o relatório de esforços na fundação, que apresenta os valores calculados para cada combinação.



Locação no eixo X		Locação no eixo Y	
Coordenadas (cm)	Nome	Coordenadas (cm)	Nome
0.00	P14, P17	1708.00	P1, P2
792.50	P5, P11	1522.50	P3, P4
1040.00	P9	1425.00	P5, P6
1192.50	P6	1267.50	P7, P8
1345.00	P10	1192.50	P9, P10
1360.00	P12	1020.00	P11
1592.50	P1, P15, P18	1012.50	P12, P13
1600.00	P3, P7	640.00	P14
1985.00	P4, P8, P13	635.00	P15, P16
1992.50	P2, P16, P19, P20	380.00	P17
		205.00	P18, P19
		15.00	P20

Aprovações:



Rua Roberto Trompowski, 68 - 2º andar / Tel: 49 3522-2800 - www.ammoc.org.br - e-mail: ammoc@ammoc.org.br - Joaçaba/SC

PREFEITURA MUNICIPAL DE TREZE TÍLIAS

Obra: **ESTRUTURAL CONSTRUÇÃO CENTRO DE CONVIVÊNCIA SÃO JOSÉ**

Local da Obra: **RUA NELSON ANGELIN BATISTELLA, BAIRRO JARDIM EUROPA - TREZE TÍLIAS / SC**

Conteúdo: **PLANTA DE LOCAÇÃO**

Responsável Técnico:
 Ana Júlia U. de Carvalho - Eng. Civil - Crea/SC 105.295-8
 André Brito Dotti - Eng. Civil - Crea/SC 162.237-5
 Denir Narcizo Zulian - Eng. Civil - Crea/SC 50.805-8
 Fábio Zilio Caron - Eng. Civil - Crea/SC 140.642-7
 Lucas F. Balestrin - Eng. Agrônomo - Crea/SC 156.743-7
 Max Mooshammer - Eng. Civil - Crea/SC 139.164-0
 Suelten Karine Cervelin - Eng. Civil - Crea/SC 166.933-0

EST 01/09

Quaisquer alterações consulte os responsáveis técnicos:

Assinatura Responsável Técnico	Assinatura Prefeito(a) Municipal
Desenho: Raylanther / Fábio	Data: Setembro / 2021
Escala: Indicada (s)	Área Total: 266,71 m²

ESTRUTURAL