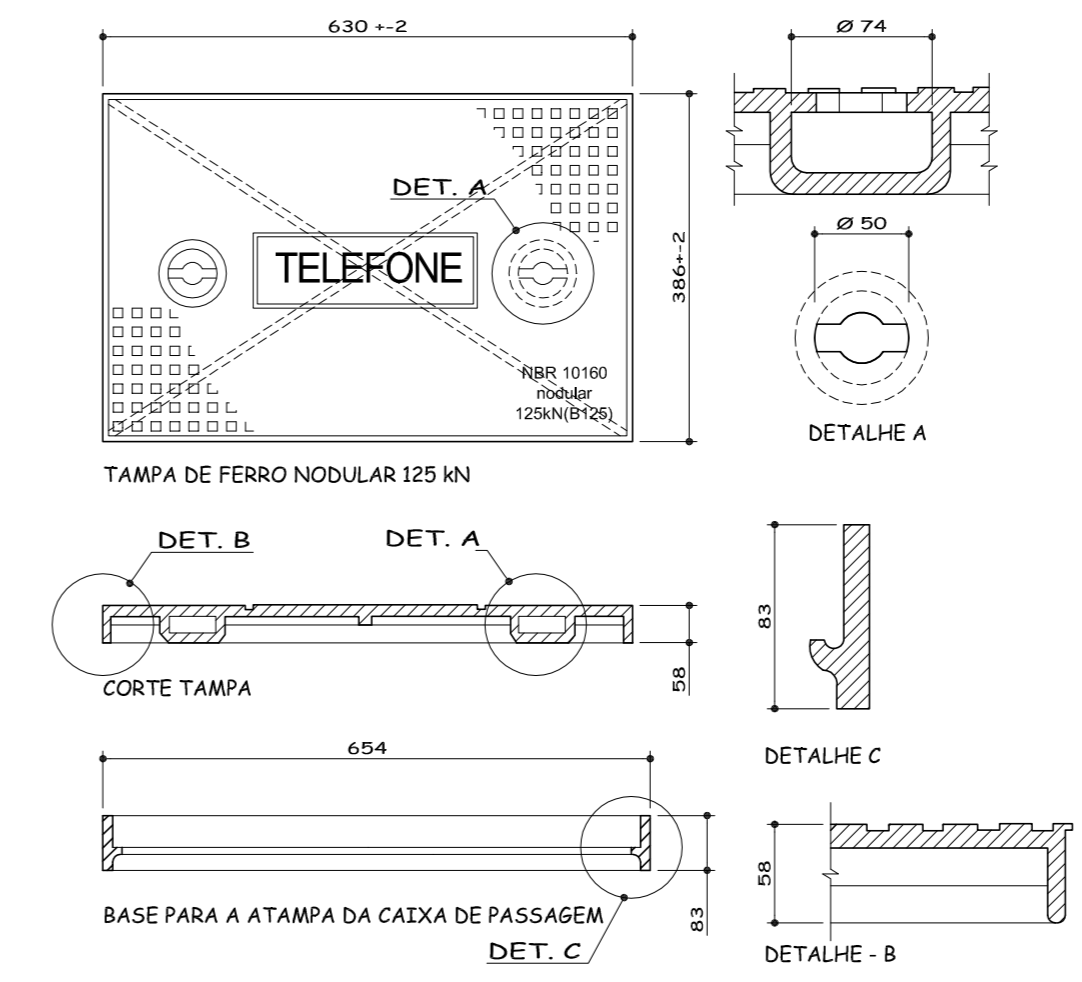
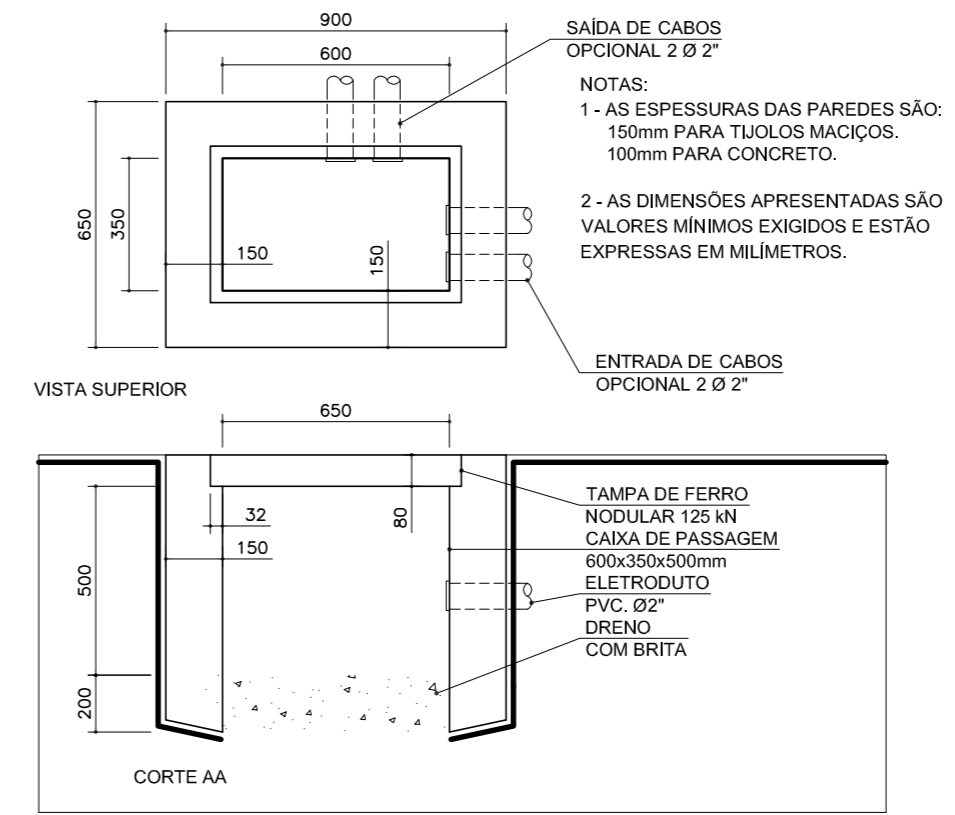


**Planta Baixa Pavimento Superior - Etapa 01**  
Escala 1/75

LEGENDA	
SÍMBOLO	DESCRIÇÃO
	ELETRODUTO DE PVC RÍGIDO, INSTALADO EMBUTIDO NO TETO - DIÂMETRO INDICADO.
	ELETRODUTO DE PVC RÍGIDO, INSTALADO EMBUTIDO NO PISO - DIÂMETRO INDICADO.
	ELETRODUTO QUE SOBE
	ELETRODUTO QUE DESCE
	PONTO PARA ANTENA DE TV INSTALADO EMBUTIDO NA PAREDE
	PONTO PARA SOM INSTALADO EMBUTIDO COM CAIXA 4"x2" NO TETO
	CAIXA PVC 4"x2" A 2,50m DO PISO, PARA SISTEMA DE TELEFONIA E WIRELESS.
	CAIXA PRINCIPAL 4"x4", DE MAIS 4"x2" A 0,30m DO PISO, PARA SISTEMA DE TELEFONIA E DADOS.
	CAIXA DE DISTRIBUIÇÃO GERAL ENTRADA NA PAREDE - TIPO INDICADO.
	QUADRO DE DISTRIBUIÇÃO GERAL NA PAREDE - TIPO INDICADO.
	QUADRO DE DISTRIBUIÇÃO DE ENERGIA ELÉTRICA
	PONTO PARA PASSAGEM DE CABO UTP, INSTALADO EMBUTIDO NO TETO 4x2".
	PONTO PARA PASSAGEM DE CABO UTP, INSTALADO EMBUTIDO NA PAREDE 4x2" (h=2,30m) DO PISO.
	PONTO CÂMERA DE VÍDEO INTERNA FIXA, NA PAREDE, NUMERO INDICADO, ALIMENTAÇÃO 24Voc. (h=2,30m) DO PISO
	PONTO CÂMERA DE VÍDEO INTERNA FIXA, NO TETO, NUMERO INDICADO, ALIMENTAÇÃO 24Voc.
	PONTO CÂMERA DE VÍDEO INTERNA IP MÓVEL, NO TETO, NUMERO INDICADO, COM ZOOM DE 12x.



**DET. TAMPA 125 Kn**  
Escala 1/10



**CAIXA DE PASSAGEM**  
Escala 1/20

**NP** NOEMIR PERONDI  
 ENGº ELETRICISTA  
 CREA SC 22.312-4  
 CREA RS 60.626

OBRA Edificação Escolar ESCOLA IRMA FILOMENA RABELLO		LOCAL R. Dr. Ivo D'Aquino, Frente Nº 220, Centro, Treze Tílias - SC.
PROPRIETÁRIO Prefeitura Municipal de Treze Tílias		
TÍTULO Planta Baixa Pavimento Superior "Etapa 01" Legenda / Quadro de Carga.		RESP. TÉCNICO ENGº NOEMIR PERONDI
PROJETO DADOS TELEFONE TV	ESCALA INDICADA	DATA 01 / 05 / 2018
DESENHO ANISIO		PRANCHA T - 02