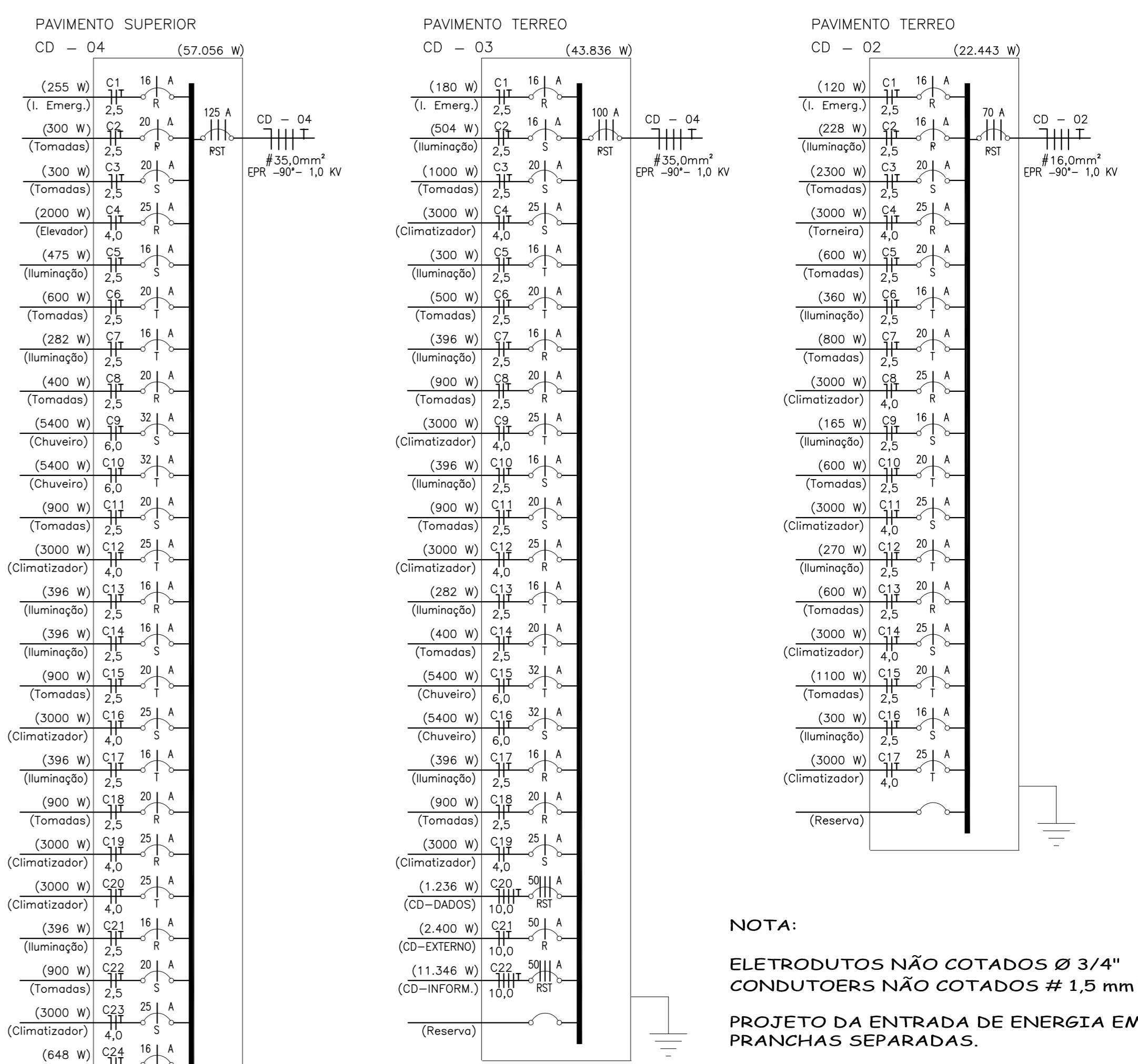


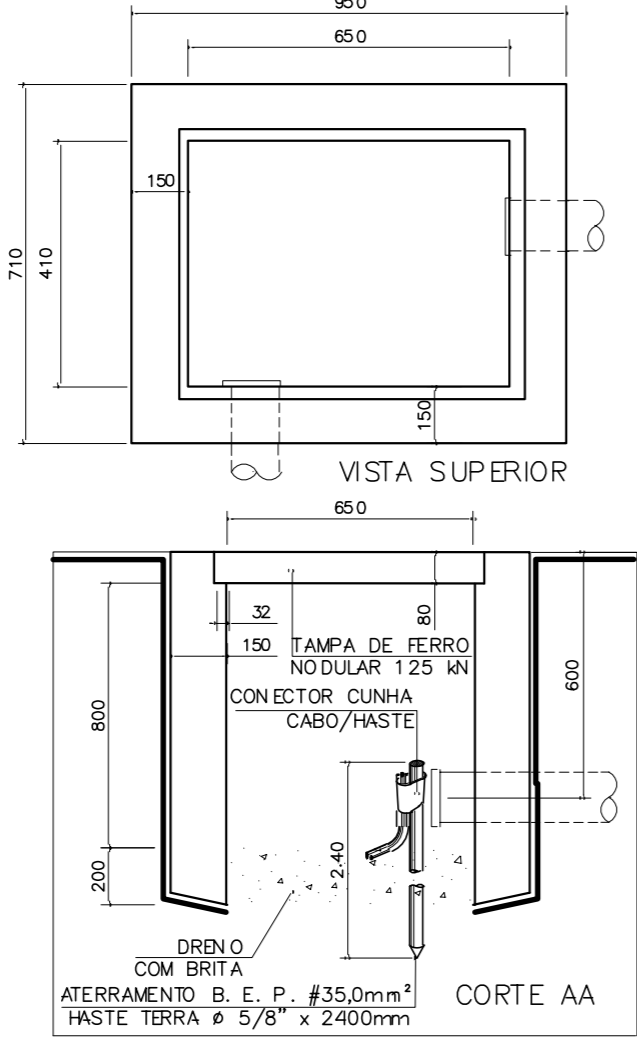
Planta Baixa Pavimento Superior - Etapa 01
Escala 1/75



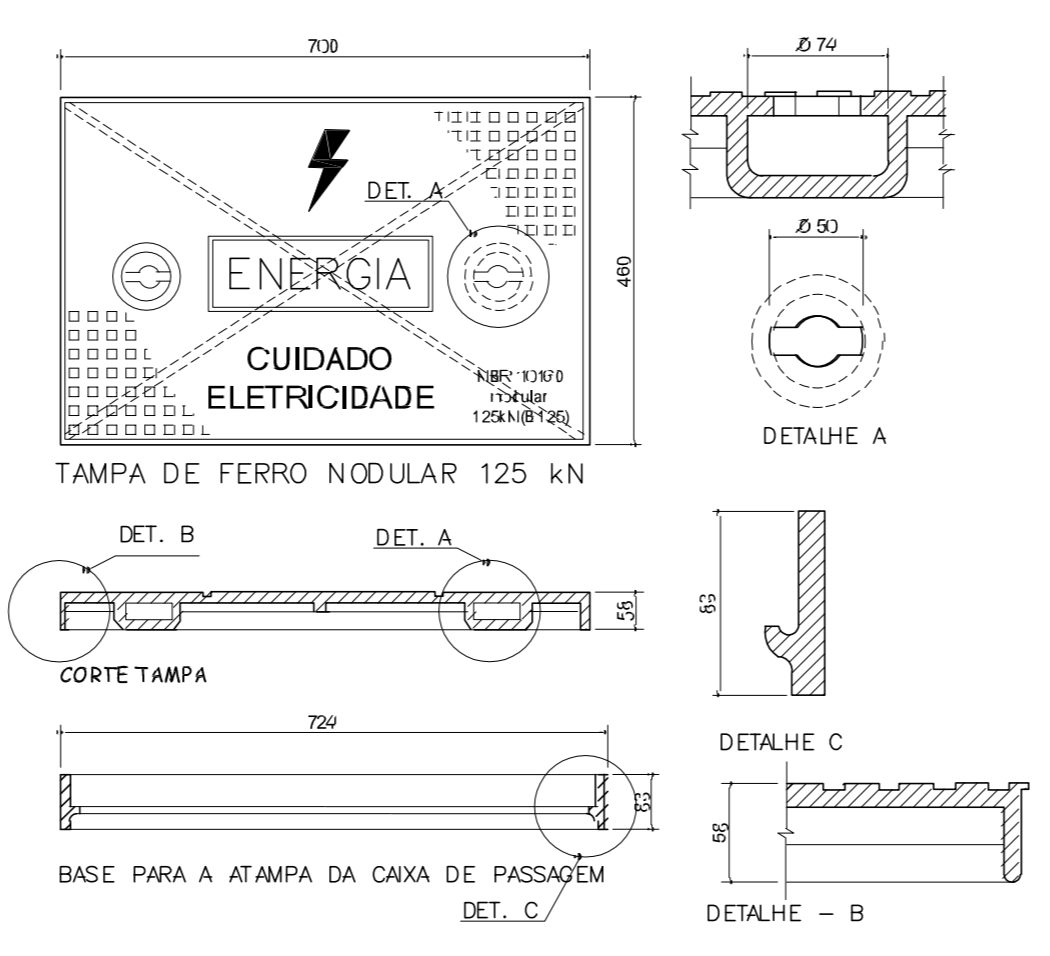
NOTA:
ELETRODUTOS NÃO COTADOS Ø 3/4"
CONDUTORES NÃO COTADOS # 1,5 mm²
PROJETO DA ENTRADA DE ENERGIA EM PRANCHAS SEPARADAS.

LEGENDA

- QUADRO DE PROTEÇÃO E MEDIÇÃO PADRÃO CELESC (01 = 21 MEDIDORES) 02 = 18 MEDIDORES)
- CENTRO DE DISTRIBUIÇÃO NA PAREDE PARA INSTALAÇÃO DE DISJUNTORES h. = 1,50m.
- CAIXA DE PASSAGEM PARA CABOS NA PAREDE 600x600x200mm.
- ELETRODUTO PVC NO TETO. ELETRODUTOS NÃO COTADOS Ø 3/4"
- ELETRODUTO PVC NO PISO. ELETRODUTOS NÃO COTADOS Ø 3/4"
- ELETRODUTO PVC APARENTE. ELETRODUTOS NÃO COTADOS Ø 3/4"
- SENSOR DE PRESENÇA NO TETO
- BOTÃO E CAMPANHA
- CONDUTORES (NEUTRO - AZUL), (FASE - PRETO, VERMELHO), (RETORNO DE ILUMINAÇÃO - BRANCO) E (TERRA - VERDE)
- PONTO PARA TOMADA TRIFÁSICA h = 1,20m. CAIXA 4" x 4"
- PONTO PARA TOMADA h = 2,10m. CAIXA 4" x 2"
- PONTO PARA TOMADA h = 1,20m. CAIXA 4" x 2"
- PONTO PARA TOMADA h = 0,30m. CAIXA 4" x 2"
- INTERRUPTOR SIMPLES 1 TECLA. CAIXA 4" X 2"
- INTERRUPTOR PARALELO 1 TECLA. CAIXA 4" X 2"
- PONTO PARA LUMINÁRIA NO TETO 1x15w LED
- PONTO PARA LUMINÁRIA NO TETO 2x18w LED
- ARANDELA NA PAREDE 1x15w CAIXA 4" X 2" RETORNO A.
- ELETRODUTO QUE DESCE.
- ELETRODUTO QUE SOBRE.
- CONDULETE EM PVC PARA ELETRODUTO Ø 3/4"
- LUMINÁRIA LED INDUSTRIAL 100W



CAIXA DE PASSAGEM
Escala 1/20



DET. TAMPA 125 Kn
Escala 1/10

NP NOEMIR PERONDI
ENGº ELETRICISTA
CREA SC 22.312-4
CREA RS 60.626

| | | |
|---|---------------------|--|
| OBRA Edificação Escolar ESCOLA IRMA FILOMENA RABELLO | | LOCAL R. Dr. Ivo D'Aquino, Frente Nº 220, Centro, Treze Tílias - SC. |
| PROPRIETÁRIO Prefeitura Municipal de Treze Tílias | | RESP. TÉCNICO ENGº NOEMIR PERONDI |
| TÍTULO Planta Baixa Pavimento Superior "Etapa 01" Legenda / Quadro de Carga. | PROJETO ELÉTRICO | ESCALA INDICADA |
| DATA 01 / 05 / 2018 | DESENHO ANISIO | PRANCHA E - 02 |