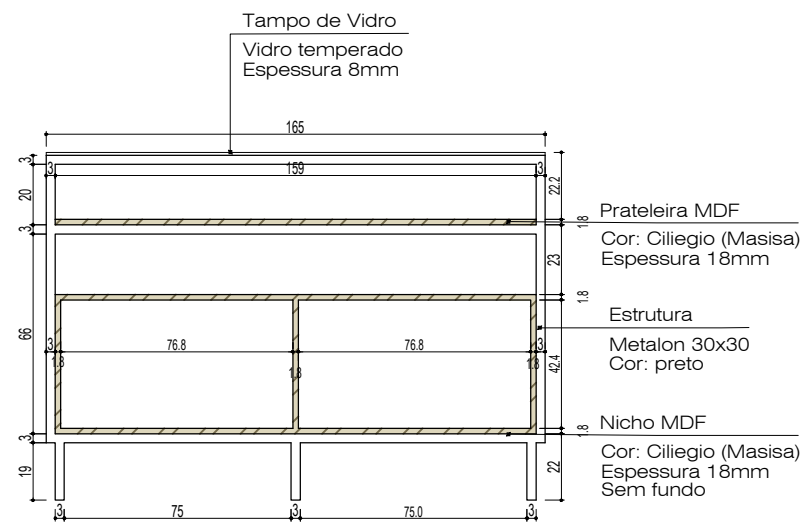
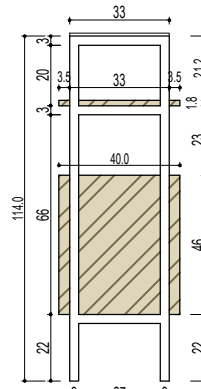


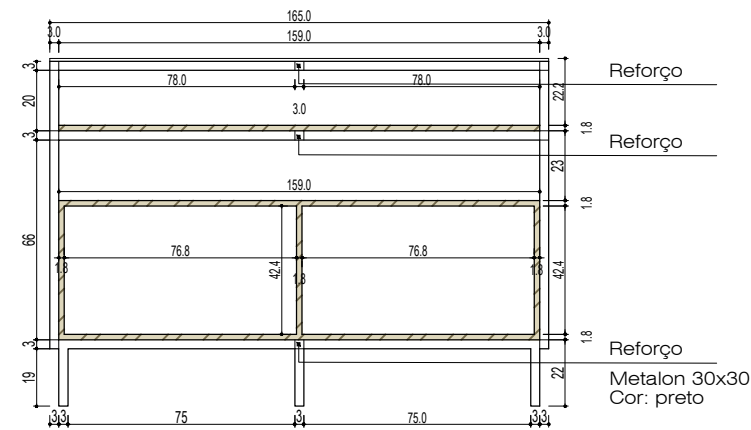
Planta



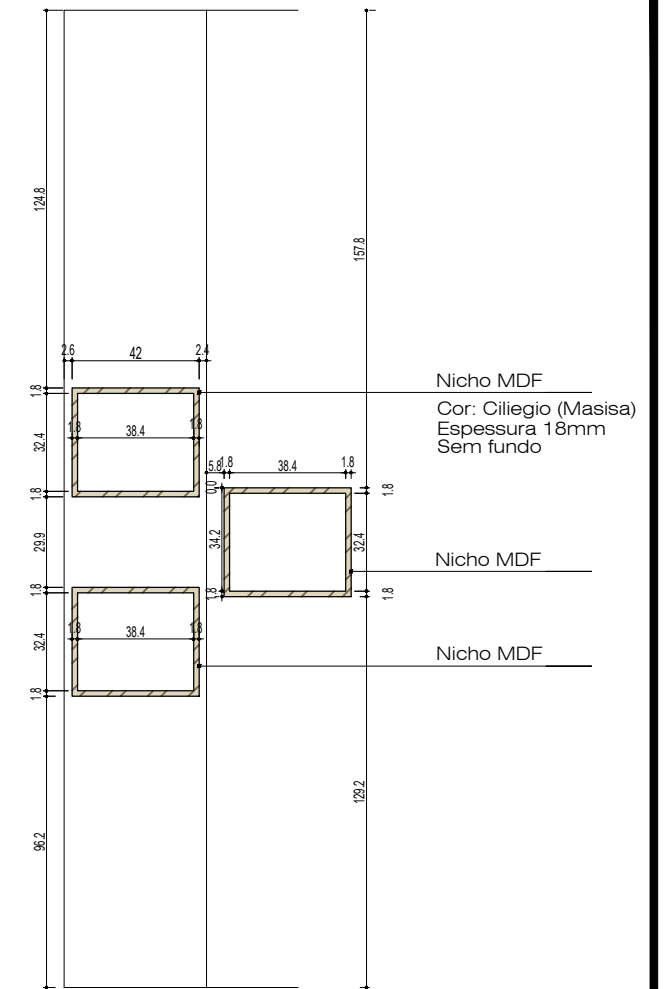
Vista frontal



Vista lateral



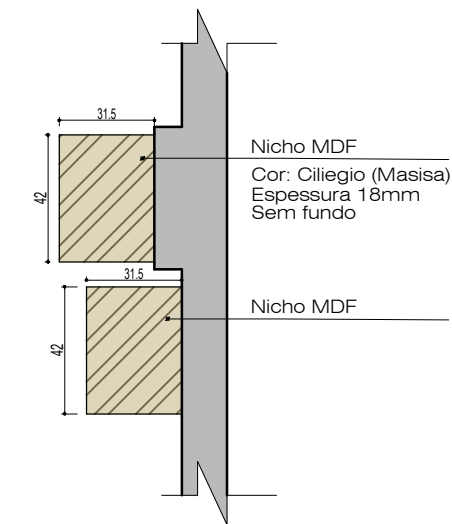
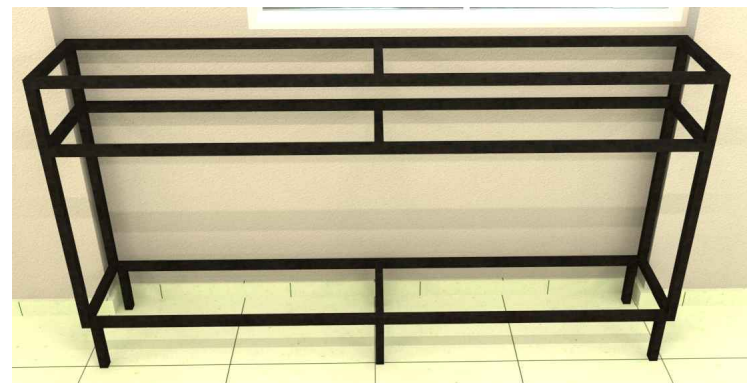
Corte AA



Vista frontal

46 Detalhe 22

Esc: 1/25



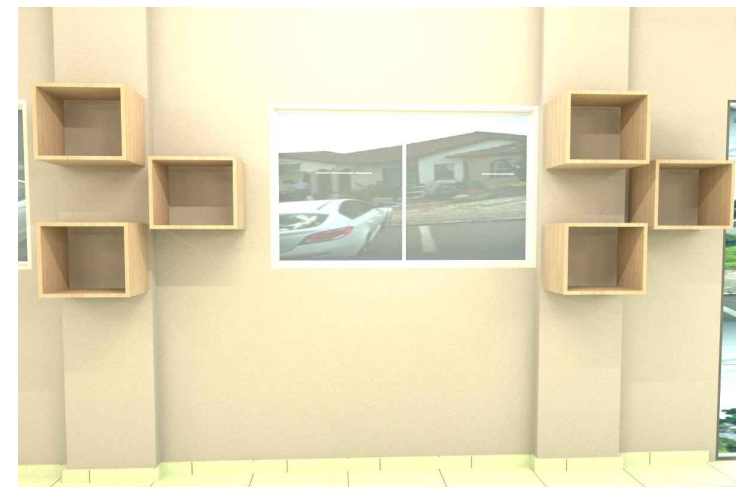
Planta

49 Detalhe 23

Esc: 1/25

47 Detalhe 22 e 23

Sem escala



48 Estrutura movel 22

Sem escala

50 Detalhe 23

Sem escala

Nicho - 06 unidades *
Movel 22 - 03 unidades **
*Ver vista 03
**Ver vista 03 e 04

Sugestão de uso:

Decorações específicas /sazonais.



monicacarvalho.arq@gmail.com
(49) 9 9937 6981

OBSERVAÇÕES IMPORTANTES:

- 1 - Para execução conferir medidas no local;
- 2 - As cotas prevalecem ao desenho;
- 3 - Medidas em centimetro;
- 4 - Em caso de dúvida procurar o responsável pelo projeto, pois o mesmo não se responsabiliza por alterações do projeto sem previa autorização;
- 5 - As imagens aqui representadas são meramente ilustrativa;
- 6 - Todos os direitos autorais reservados;

Serralheria: Metalon 30x30mm pintado na cor preto fosco;
Marcenaria: MDF na cor Ciliegio da marca Masisa, Guararapes ou Arauco;
Nichos e prateleiras fixadas nas estruturas em metalon com parafusos;

IDENTIFICAÇÃO DA OBRA:

DETALHAMENTO DE MOBILIARIO - ESQUINA DO ARTESANATO

CONTEÚDO:

DETALHE 22 E 23 - EXPOSITOR SAZONAL E NICHOS

CLIENTE:

PREFEITURA MUNICIPAL DE TREZE TÍLIAS

PRANCHA:

ESCALA:

INDICADA

DATA:

JULHO/2021

RESPONSÁVEL TÉCNICO

MONICA CARVALHO DE SOUZA
ARQUITETA E URBANISTA - CAU/SC A196246-9

17/23