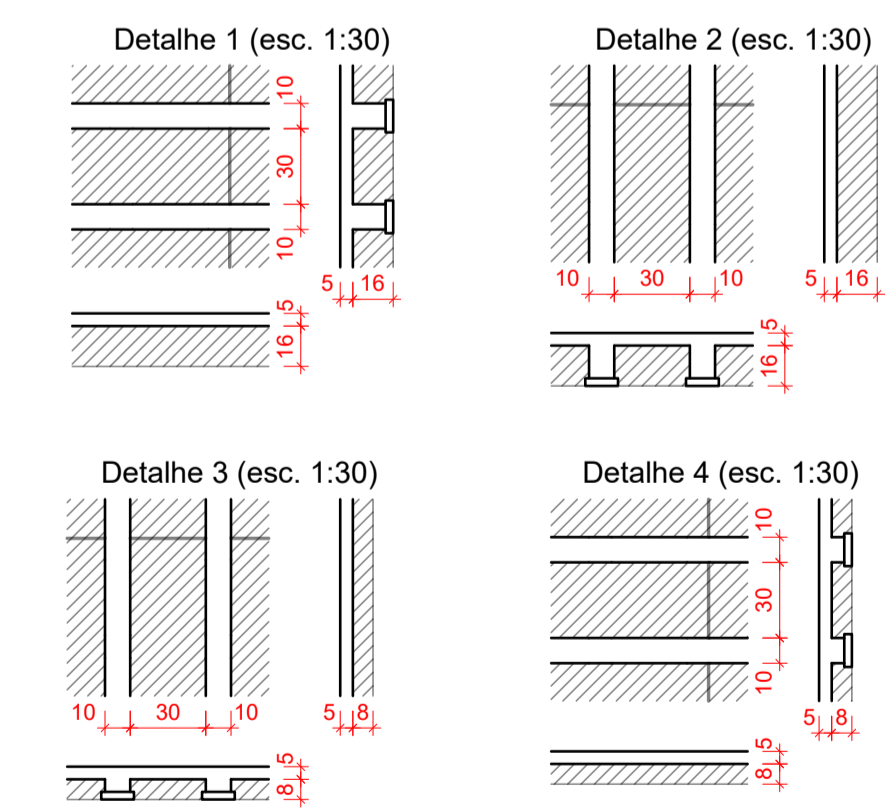
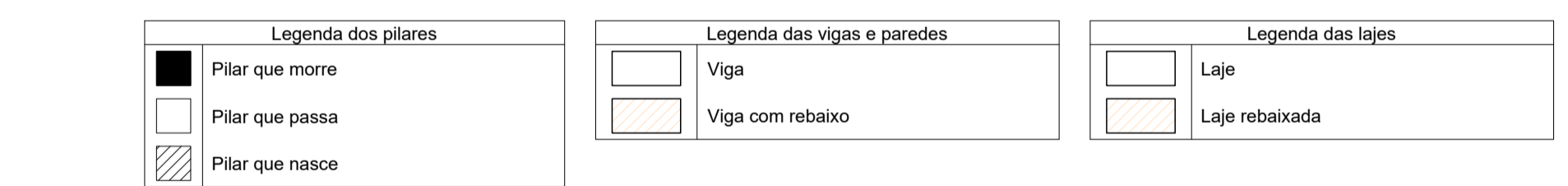


Pilares				Vigas			
Nome	Seção (cm)	Elevação (cm)	Nível (cm)	Nome	Seção (cm)	Elevação (cm)	Nível (cm)
P1	20x20	0	0	V1	20x50	0	0
P2	20x20	0	0	V2	20x50	0	0
P3	20x20	0	0	V3	20x45	-5	-5
P4	20x20	0	0	V4	20x50	0	0
P5	20x20	0	0	V5	20x50	0	0
P6	20x20	0	0	V6	20x45	-5	-5
P7	20x20	0	0	V7	20x50	0	0
P8	20x20	0	0	V8	20x45	-5	-5
P9	20x20	0	0	V9	20x50	0	0
P10	20x20	0	0	V10	15x50	0	0
P11	20x40	0	0	V11	20x50	0	0
P12	20x40	0	0	V12	20x45	-5	-5
P13	20x40	0	0	V13	20x50	0	0
P14	20x40	0	0	V14	20x50	0	0
P15	20x40	0	0	V15	20x45	-5	-5
P16	20x40	0	0	V16	20x50	0	0
P17	20x40	0	0	V17	20x50	0	0
P18	20x40	0	0	V18	20x45	-5	-5
P19	20x40	0	0	V19	20x45	-5	-5
P20	20x40	0	0	V20	20x45	-5	-5
P21	20x40	0	0	V21	20x45	-5	-5
P22	20x40	0	0	V22	20x45	-5	-5
P23	20x40	0	0	V23	20x45	-5	-5
P24	20x40	0	0	V24	20x45	-5	-5
P25	20x20	0	0	V25	20x45	-5	-5
P26	20x20	0	0	V26	20x45	-5	-5
P27	20x20	0	0	V27	20x45	-5	-5
P28	20x20	0	0	V28	20x45	-5	-5
P29	20x20	0	0	V29	20x45	-5	-5
P30	20x20	0	0	V30	20x50	0	0
P31	20x40	0	0	V31	20x45	-5	-5
P32	20x40	0	0	V32	15x45	-5	-5
P33	20x40	0	0				
P34	20x40	0	0				
P35	20x40	0	0				
P36	20x40	0	0				
P37	20x40	0	0				
P38	20x40	0	0				
P39	20x40	0	0				
P40	20x40	0	0				
P41	20x40	0	0				
P42	20x40	0	0				
P43	20x40	0	0				
P44	20x40	0	0				
P45	20x40	0	0				
P46	20x40	0	0				
P47	20x40	0	0				
P48	20x40	0	0				
P49	20x40	0	0				
P50	20x40	0	0				
P51	20x40	0	0				
P52	20x40	0	0				
P53	20x40	0	0				

Características dos materiais		
fc	Ecs	Abatimento
(kgf/cm ²)	(kgf/cm ²)	(cm)
300	322061	5.00

Blocos de enchimento						
Detalhe	Tipo	Nome	Dimensões (cm)	Quantidade		
			hb	bx	by	
1/2	EPS Unidirecional	B16/30/125	16	30	125	1318
3/4	EPS Unidirecional	B8/30/125	8	30	125	392



Planta de Formas do Piso (Nível 0) escala: 1/75



Rua Roberto Trompowski, 68 - 2º andar / Tel: 49 3522-2800 - www.ammoc.org.br - e-mail: ammoc@ammoc.org.br - Joaçaba/SC

PREFEITURA MUNICIPAL DE TREZE TÍLIAS

Obra: **2ª ETAPA - ESCOLA MUNICIPAL IRMÃ FILOMENA**

Local da Obra: **RUA DR. IVO DAQUINO - CENTRO - TREZE TÍLIAS / SC**

Conteúdo: **PLANTA DE FORMAS DO PISO**

Responsável Técnico:
 Ana Júlia U. de Carvalho - Eng. Civil - Crea/SC 105.295-8
 André Brito Dotti - Eng. Civil - Crea/SC 162.237-5
 Denir Narcizo Zullian - Eng. Civil - Crea/SC 50.805-8
 Fábio Zilio Caron - Eng. Civil - Crea/SC 140.642-7
 Lucas F. Balestrin - Eng. Agrônomo - Crea/SC 156.743-7
 Max Mooshammer - Eng. Civil - Crea/SC 139.164-0
 Suellen Karine Cervelin - Eng. Civil - Crea/SC 166.933-0

EST 06/21

Quaisquer alterações consulte os responsáveis técnicos:

Assinatura Responsável Técnico: _____ Assinatura Prefeito(a) Municipal: _____

Desenho: **Fábio Z. Caron** Data: **Junho / 2021** Escala: **Indicada (s)** Área Total: **810,03 m²**