

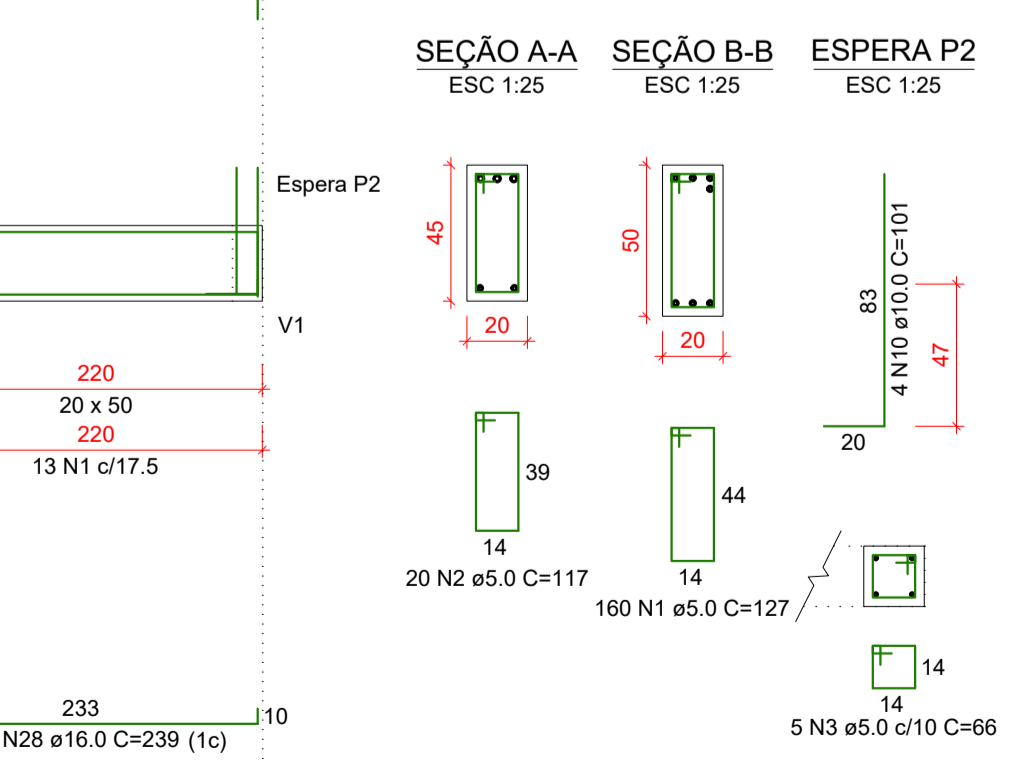
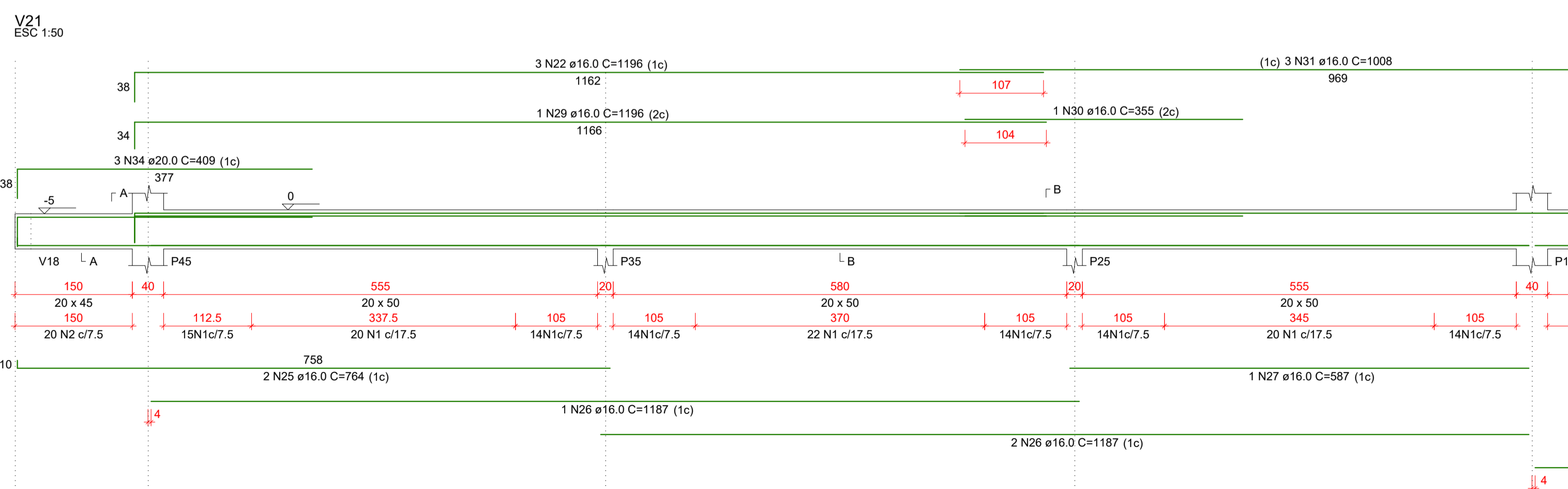
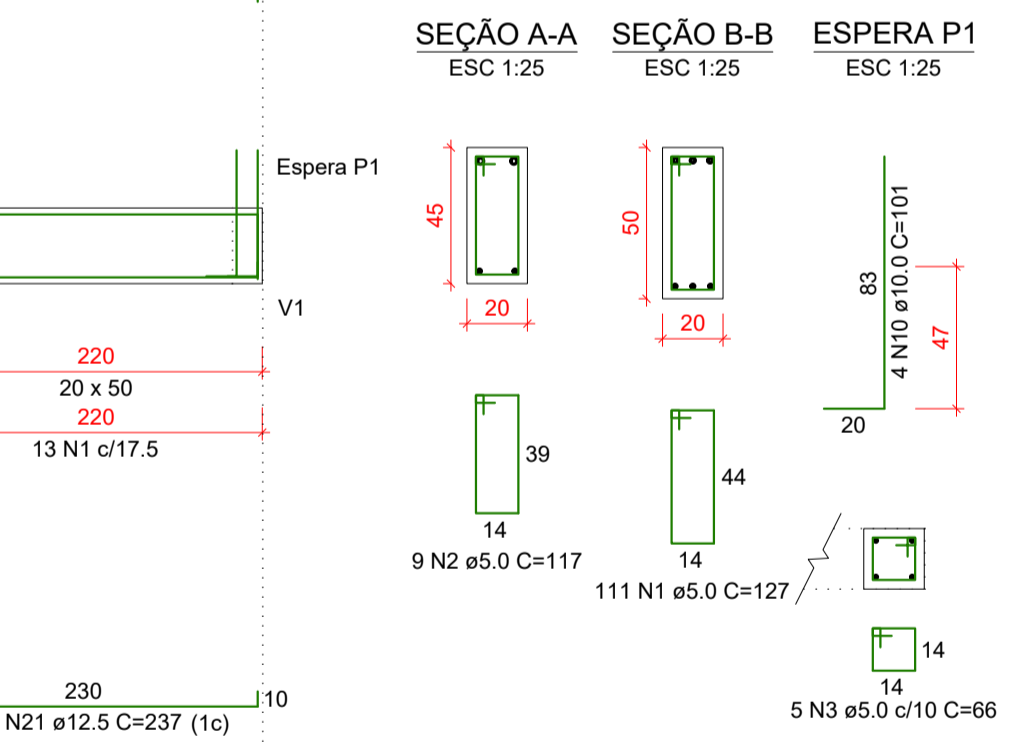
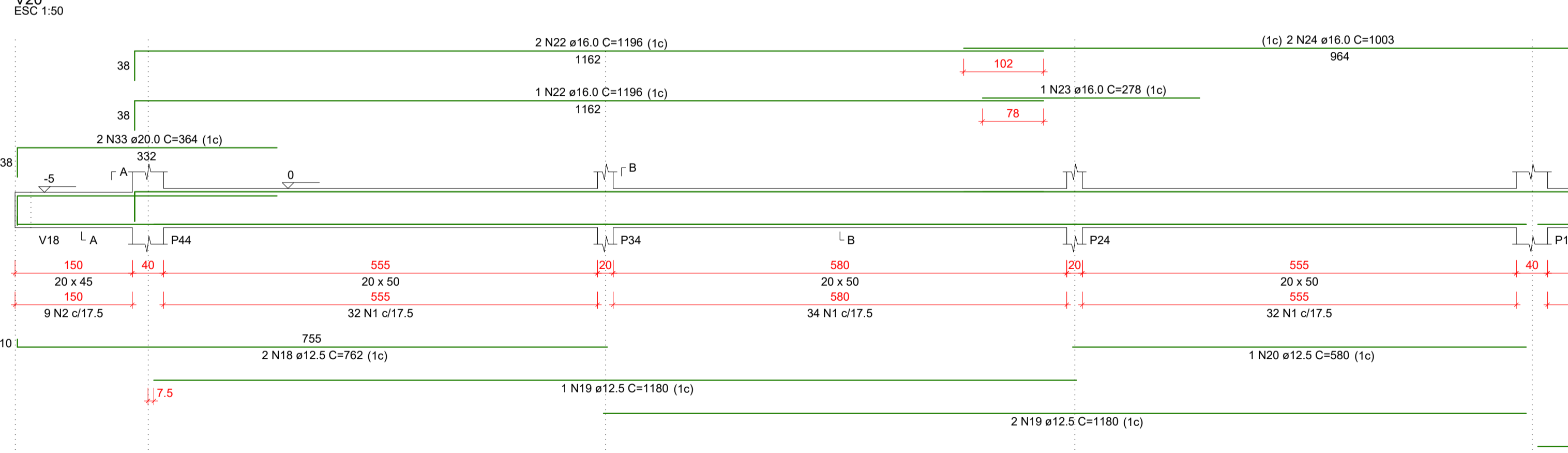
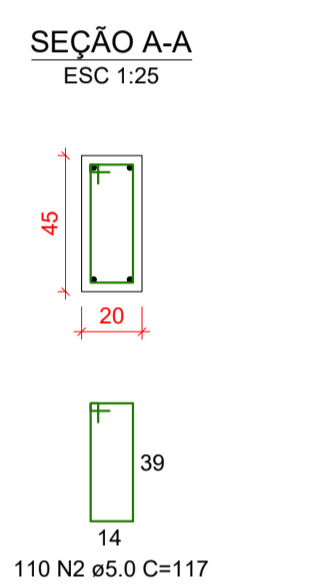
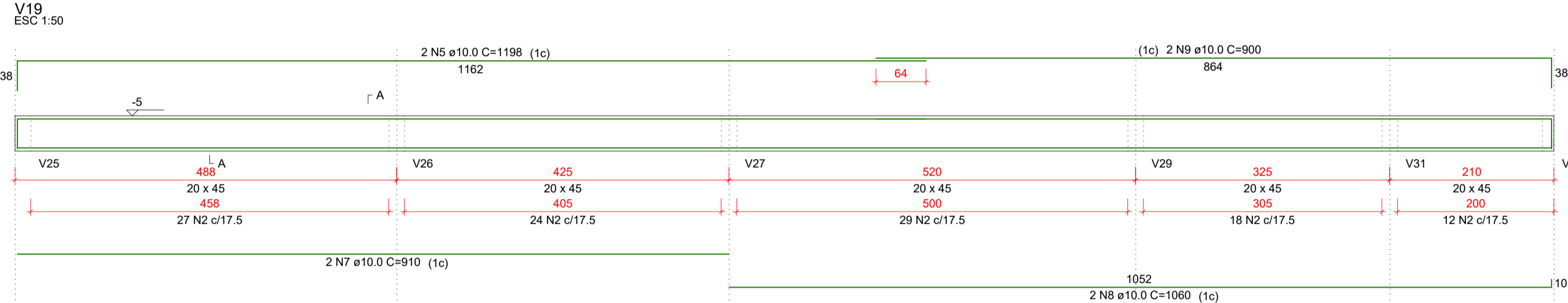
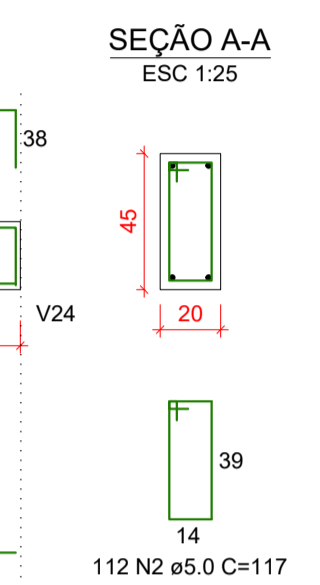
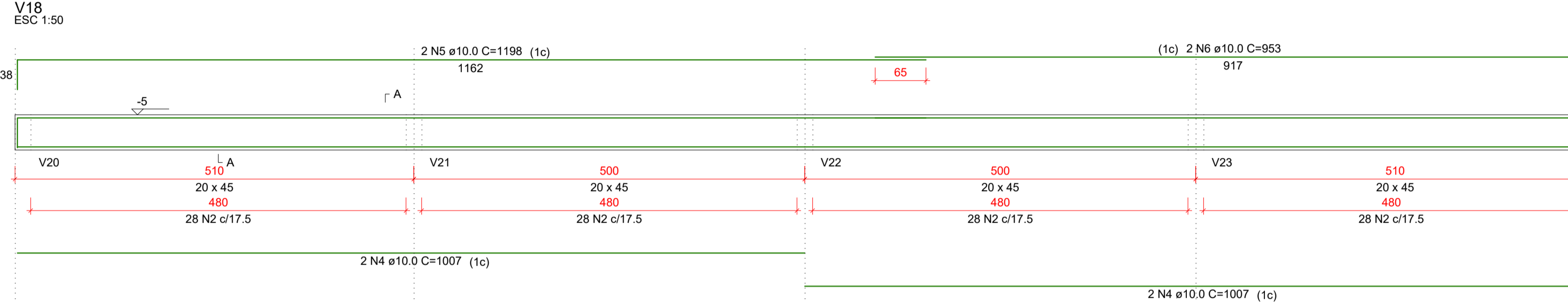
RELAÇÃO DO AÇO

AÇO	N	DIAM (mm)	QUANT	C.UNIT (cm)	C.TOTAL (cm)
CA60	1	5.0	389	127	48863
	2	5.0	263	117	30771
	3	5.0	10	66	660
CA50	4	10.0	4	1007	4026
	5	10.0	4	1198	4792
	6	10.0	2	953	1906
	7	10.0	2	910	1820
	8	10.0	2	1060	2120
	9	10.0	2	900	1800
	10	10.0	8	101	808
	11	12.5	2	913	1826
	12	12.5	1	525	525
	13	12.5	2	1062	2124
	14	12.5	1	1200	1200
	15	12.5	1	354	354
	16	12.5	2	1197	2394
	17	12.5	2	722	1444
	18	12.5	2	762	1524
	19	12.5	3	1180	3540
	20	12.5	1	580	580
	21	12.5	2	237	474
	22	16.0	6	1196	7176
	23	16.0	1	278	278
	24	16.0	2	1003	2006
	25	16.0	2	764	1528
	26	16.0	3	1187	3561
	27	16.0	1	587	587
	28	16.0	2	239	478
	29	16.0	1	1196	1196
	30	16.0	1	355	355
	31	16.0	3	1008	3024
	32	20.0	2	604	1208
	33	20.0	2	364	728
	34	20.0	3	409	1227

RESUMO DO AÇO

AÇO	DIAM (mm)	C.TOTAL (m)	PESO + 0% (kg)
CA50	10.0	172.7	106.5
	12.5	159.8	154
	16.0	201.9	318.7
	20.0	31.6	78
CA60	5.0	782.9	120.7
PESO TOTAL (kg)			
CA50		657.1	
CA60		120.7	

Volume de concreto (C-30) = 9,86 m³
Área de forma = 119,25 m²



Aprovações:



Rua Roberto Trompowski, 68 - 2º andar / Tel: 49 3522-2800 - www.ammoc.org.br - e-mail: ammoc@ammoc.org.br - Joaçaba/SC

PREFEITURA MUNICIPAL DE TREZE TÍLIAS

Obra: **2ª ETAPA - ESCOLA MUNICIPAL IRMÃ FILOMENA**

Local da Obra: **RUA DR. IVO DAQUINO - CENTRO - TREZE TÍLIAS / SC**

Conteúdo: **DETALHAMENTO DAS VIGAS DO PISO 03-05**

Responsável Técnico:
 Ana Júlia U. de Carvalho - Eng. Civil - Crea/SC 105.295-8
 André Brito Dotti - Eng. Civil - Crea/SC 162.237-5
 Denir Narcizo Zulian - Eng. Civil - Crea/SC 50.805-8
 Fábio Zilio Caron - Eng. Civil - Crea/SC 140.642-7
 Lucas F. Balestrin - Eng. Agrônomo - Crea/SC 156.743-7
 Max Mooshammer - Eng. Civil - Crea/SC 139.164-0
 Suelen Karine Cervelin - Eng. Civil - Crea/SC 166.933-0

Quaisquer alterações consulte os responsáveis técnicos:

Assinatura Responsável Técnico: _____ Assinatura Prefeito(a) Municipal: _____

Desenho: **Fábio Z. Caron** Data: **Junho / 2021** Escala: **Indicada (s)** Área Total: **810,03 m²**

EST 10/21