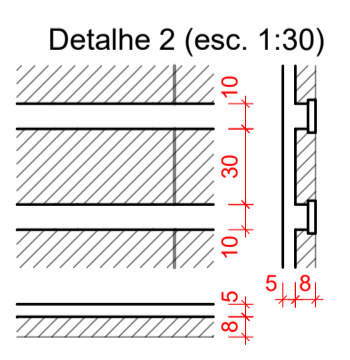
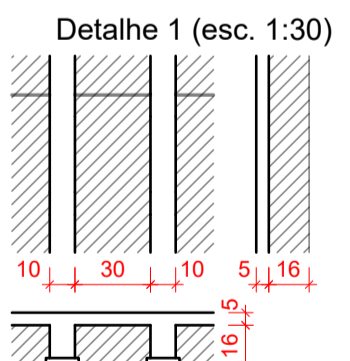


Planta de Formas da Cobertura (Nível 360)
escala 1:75

Legenda dos pilares

- Pilar que morre
- Pilar que nasce
- Pilar com mudança de seção



Pilares			
Nome	Seção (cm)	Elevação (cm)	Nível (cm)
P1	20x20	0	360
P2	20x20	0	360
P3	20x20	0	360
P4	20x20	0	360
P5	20x20	0	360
P6	20x20	0	360
P7	20x20	0	360
P8	20x20	0	360
P9	20x20	0	360
P10	20x20	0	360
P11	20x40	0	360
P12	20x40	0	360
P13	20x40	0	360
P14	20x40	0	360
P15	20x40	0	360
P16	20x40	0	360
P17	20x40	0	360
P18	20x40	0	360
P19	20x40	0	360
P20	20x40	0	360
P21	20x40	0	360
P22	20x40	0	360
P23	20x40	0	360
P24	20x40	0	360
P31	20x40	0	360
P32	20x40	0	360
P33	20x40	0	360
P41	20x40	0	360
P42	20x40	0	360
P43	20x40	0	360
P44	20x40	0	360
P45	20x40	0	360
P46	20x40	0	360
P47	20x40	0	360
P48	20x40	0	360
P49	20x40	0	360
P50	20x40	0	360
P51	20x40	0	360
P52	20x40	0	360
P53	20x40	0	360
PO1	20x30	0	360
PO2	20x30	0	360
PO3	20x30	0	360

Vigas			
Nome	Seção (cm)	Elevação (cm)	Nível (cm)
V1	20x40	0	360
V2	20x40	0	360
V3	20x40	0	360
V4	20x40	0	360
V5	20x50	0	360
V6	20x50	0	360
V7	20x50	0	360
V8	20x50	0	360
V9	20x40	0	360
V10	20x40	0	360
V11	20x50	0	360
V12	20x40	0	360
V13	20x40	0	360
V14	20x40	0	360
V15	20x40	0	360
V16	20x40	0	360
V17	20x40	0	360
V18	20x40	0	360
V19	20x50	0	360
V20	20x40	0	360
V21	20x50	0	360
V22	20x50	0	360
V23	15x40	0	360

Características dos materiais		
fck (kgf/cm²)	Ecs (kgf/cm²)	Abatimento (cm)
300	322061	5.00

Blocos de enchimento				
Detalhe	Tipo	Nome	Dimensões (cm)	Quantidade
1	EPS Unidirecional	B16/30/125	16 30 125	208
2	EPS Unidirecional	B8/30/125	8 30 125	220



Aprovações:

Rua Roberto Trompowski, 68 - 2º andar / Tel: 49 3522-2800 - www.ammoc.org.br - e-mail: ammoc@ammoc.org.br - Joaçaba/SC

PREFEITURA MUNICIPAL DE TREZE TÍLIAS

Obra: **2ª ETAPA - ESCOLA MUNICIPAL IRMÃ FILOMENA**

Local da Obra: **RUA DR. IVO DAQUINO - CENTRO - TREZE TÍLIAS / SC**

Conteúdo: **PLANTA DE FORMAS DA COBERTURA**

Responsável Técnico:
 Ana Júlia U. de Carvalho - Eng. Civil - Crea/SC 105.295-8
 André Brito Dotti - Eng. Civil - Crea/SC 162.237-5
 Denir Narcizo Zulian - Eng. Civil - Crea/SC 50.805-8
 Fábio Zilio Caron - Eng. Civil - Crea/SC 140.642-7
 Lucas F. Balestrin - Eng. Agrônomo - Crea/SC 156.743-7
 Max Mooshammer - Eng. Civil - Crea/SC 139.164-0
 Suellen Karine Cervelin - Eng. Civil - Crea/SC 166.933-0

EST
15/21

Quaisquer alterações consulte os responsáveis técnicos:

Assinatura Responsável Técnico: _____ Assinatura Prefeito(a) Municipal: _____

Desenho: **Fábio Z. Caron** Data: **Junho / 2021** Escala: **Indicada (s)** Área Total: **810,03 m²**

ESTRUTURAL