

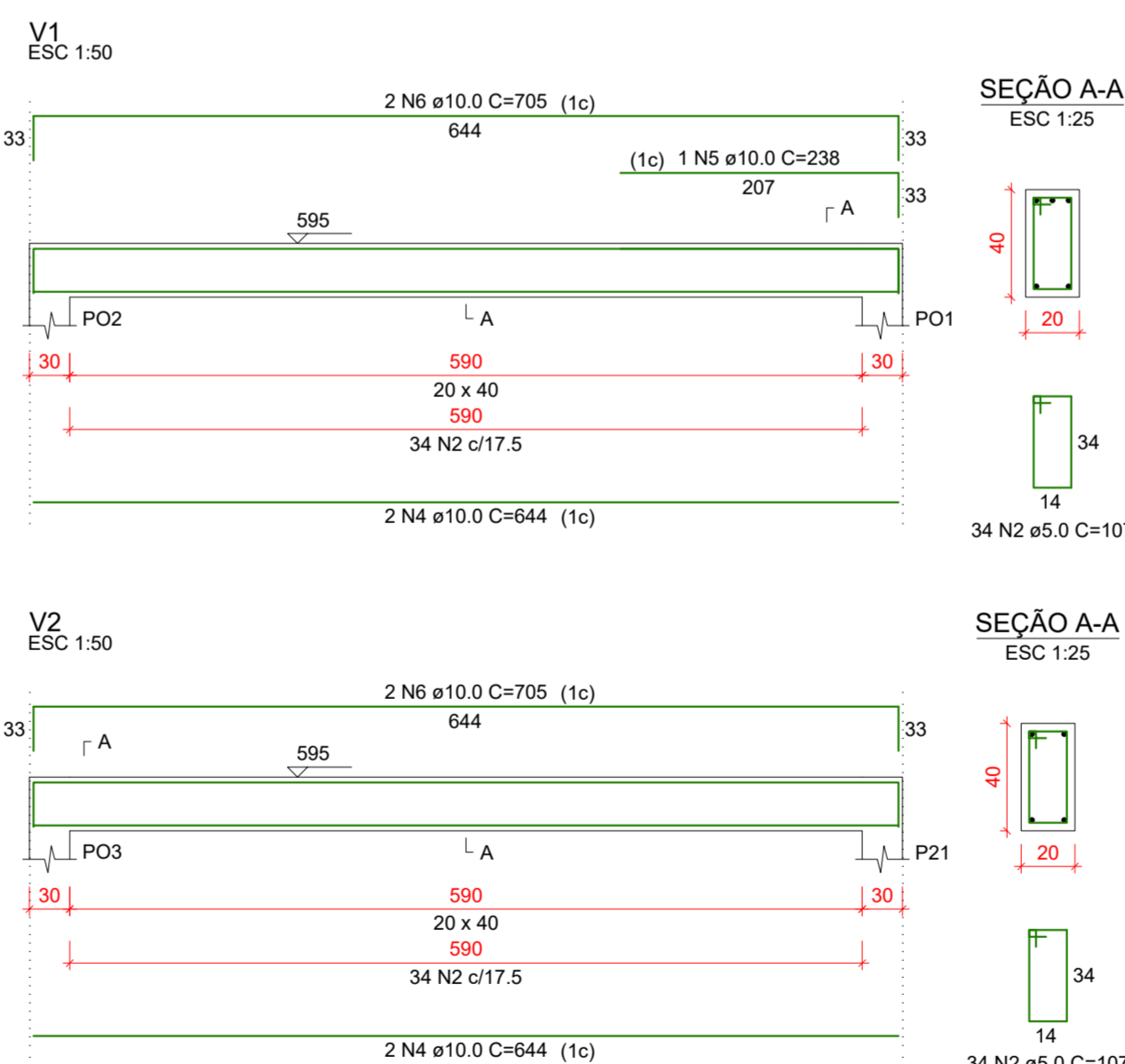
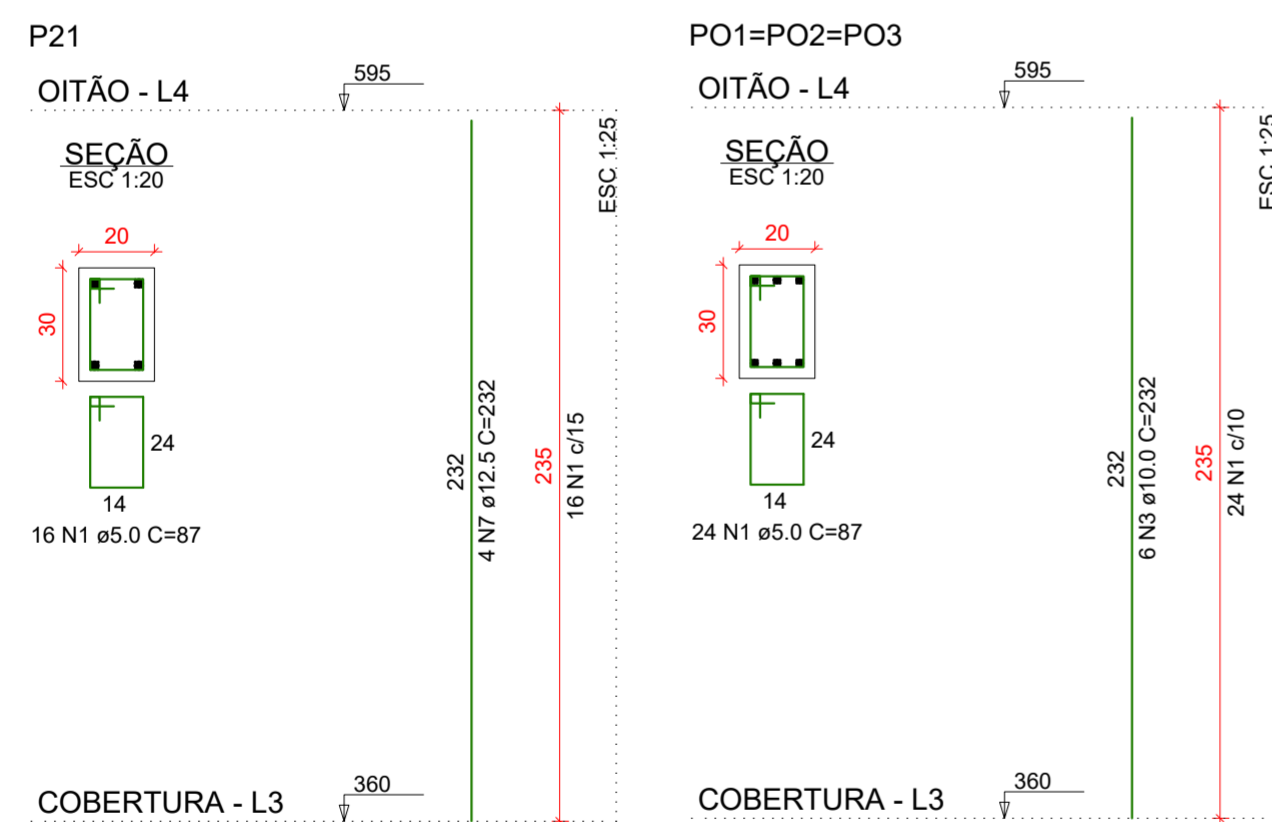
Planta de Formas do Travamento dos Oitões (Nível 595)
escala 1:75

Vigas			
Nome	Seção (cm)	Elevação (cm)	Nível (cm)
V1	20x40	0	595
V2	20x40	0	595

Características dos materiais		
fck (kgf/cm ²)	Ecs (kgf/cm ²)	Abatimento (cm)
300	322061	5.00

Pilares			
Nome	Seção (cm)	Elevação (cm)	Nível (cm)
P21	20x30	0	595
PO1	20x30	0	595
PO2	20x30	0	595
PO3	20x30	0	595

Legenda dos pilares	
	Pilar que morre



RELAÇÃO DO AÇO					
AÇO	N	DIAM (mm)	QUANT	C.UNIT (cm)	C.TOTAL (cm)
CA60	1	5.0	88	87	7656
	2	5.0	68	107	7276
CA50	3	10.0	18	232	4176
	4	10.0	4	644	2576
	5	10.0	1	238	238
	6	10.0	4	705	2820
	7	12.5	4	232	928

RESUMO DO AÇO			
AÇO	DIAM (mm)	C.TOTAL (m)	PESO + 0% (kg)
CA50	10.0	98.1	60.5
CA60	5.0	149.3	8.9
PESO TOTAL (kg)			23
CA50		69.4	
CA60		23	

Volume de concreto (C-30) = 1.60 m³
Área de forma = 22.40 m²

Aprovações:



Rua Roberto Trompowski, 68 - 2º andar / Tel: 49 3522-2800 - www.ammoc.org.br - e-mail: ammoc@ammoc.org.br - Joaçaba/SC

PREFEITURA MUNICIPAL DE TREZE TÍLIAS

Obra:

2ª ETAPA - ESCOLA MUNICIPAL IRMÃ FILOMENA

Local da Obra:

RUA DR. IVO D'AQUINO - CENTRO - TREZE TÍLIAS / SC

Conteúdo:

DETALHAMENTO DO TRAVAMENTO DOS OITÕES

Responsável Técnico:

Ana Júlia U. de Carvalho - Eng. Civil - Crea/SC 105.295-8
André Brito Dotti - Eng. Civil - Crea/SC 162.237-5
Denir Narcizo Zulian - Eng. Civil - Crea/SC 50.805-8
Fábio Zílio Caron - Eng. Civil - Crea/SC 140.642-7
Lucas F. Balestrin - Eng. Agrônomo - Crea/SC 156.743-7
Max Mooshammer - Eng. Civil - Crea/SC 139.164-0
Suellen Karine Cervelin - Eng. Civil - Crea/SC 166.933-0

**EST
20/21**

Quaisquer alterações consulte os responsáveis técnicos:

Assinatura Responsável Técnico

Assinatura Prefeito(a) Municipal

Desenho:

Fábio Z. Caron

Data:

Junho / 2021

Escala:

Indicada (s)

Área Total:

810,03 m²

ESTRUTURAL