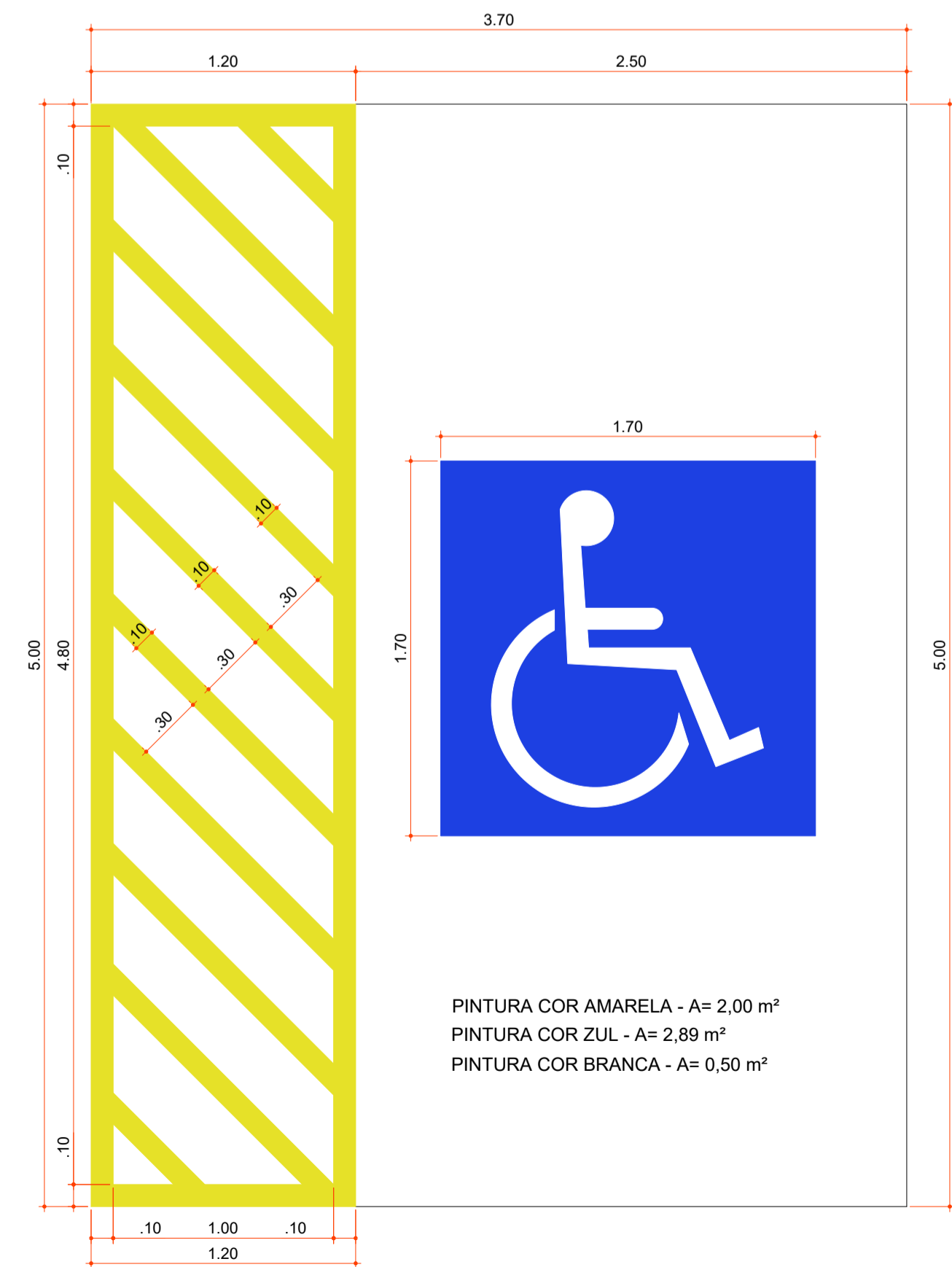


PLANTA BAIXA

Escala 1:75



DETALHE VAGA PCD

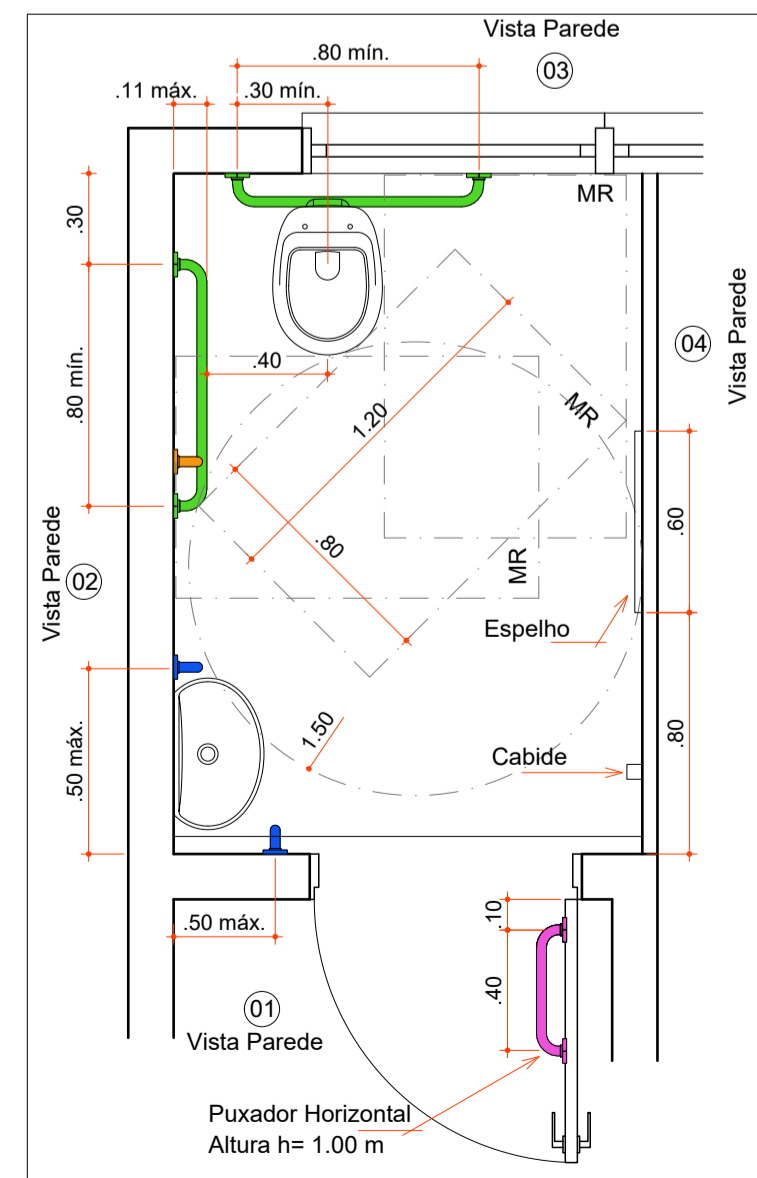
Escala 1:25

PINTURA COR AMARELA - A= 2,00 m²
 PINTURA COR ZUL - A= 2,89 m²
 PINTURA COR BRANCA - A= 0,50 m²



DETALHE SINALIZAÇÃO VERTICAL

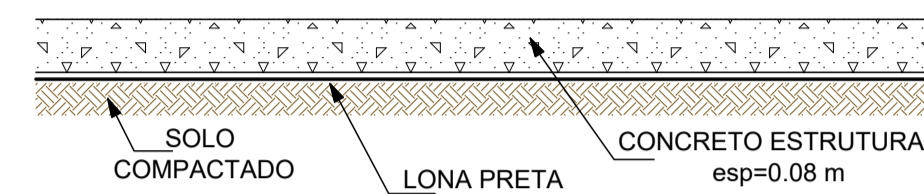
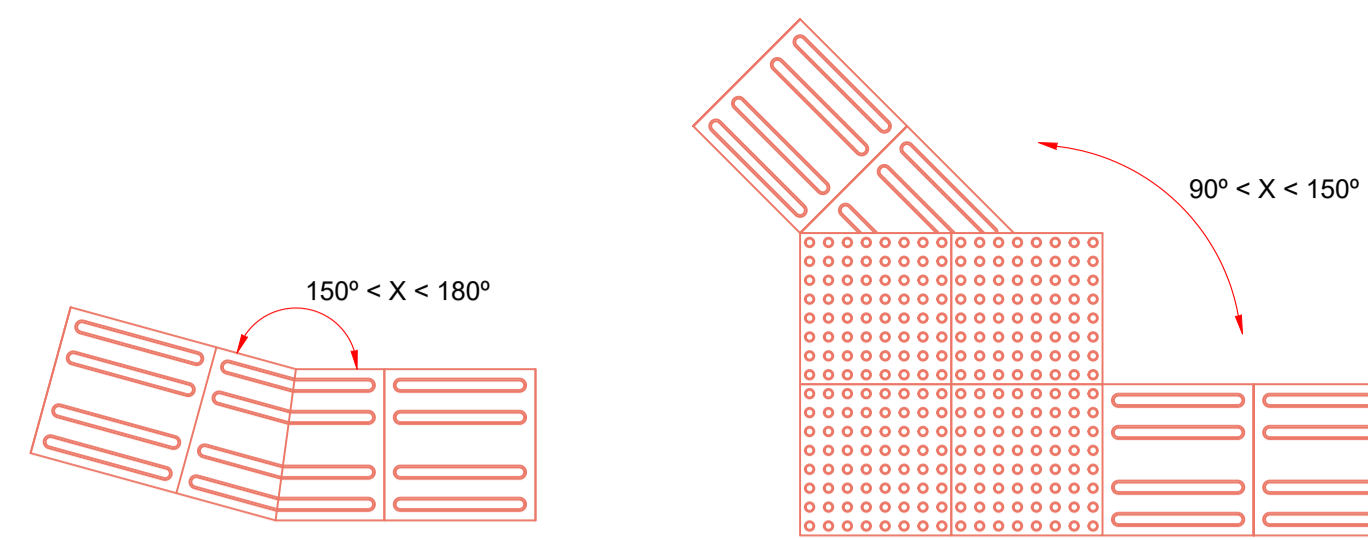
Escala 1:25



DETALHE WC PCD

Escala 1:25

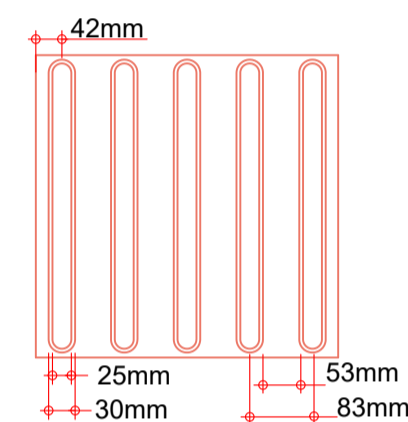
COMPOSIÇÃO DE SINALIZAÇÃO TÁTIL DE ALERTA E DIRECIONAL - EXEMPLOS DE MUDANÇAS DE DIREÇÃO
 ESCALA 1:20



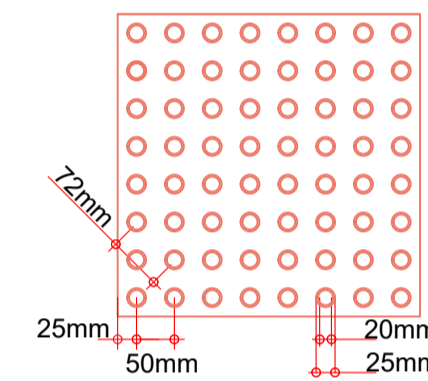
DETALHE CALÇADA EM TORNO EDIFICAÇÃO
 ESCALA 1:10



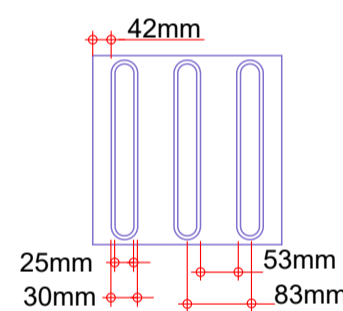
DETALHE CALÇADA DE ACESSO
 ESCALA 1:10



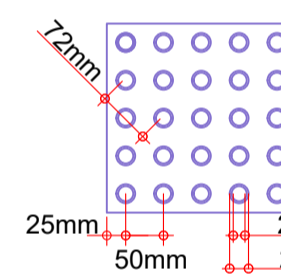
MODULAÇÃO DO PISO DETALHE DA LAJOTA DE SINALIZAÇÃO TÁTIL DIRECIONAL (40x40cm)
 ESCALA 1:10



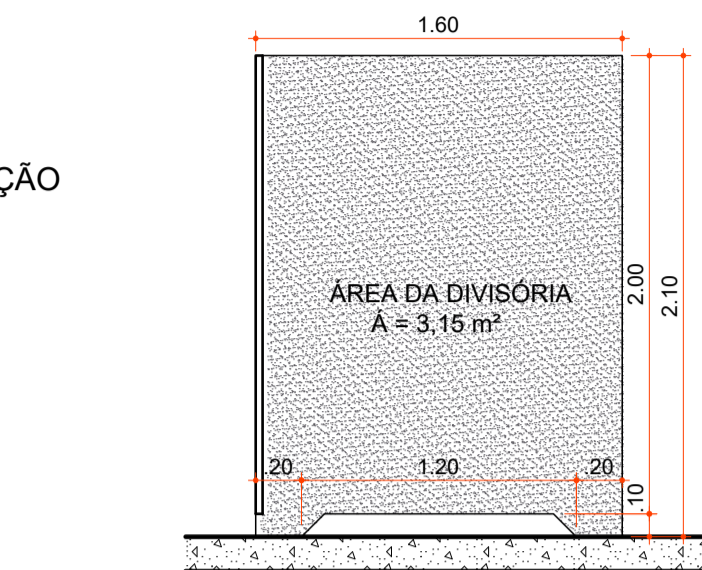
MODULAÇÃO DO PISO DETALHE DA LAJOTA DE SINALIZAÇÃO TÁTIL DE ALERTA (40x40cm)
 ESCALA 1:10



DETALHE DO PISO PODOTÁTIL DE BORRACHHA TÁTIL DIRECIONAL (25x25cm)
 ESCALA 1:10

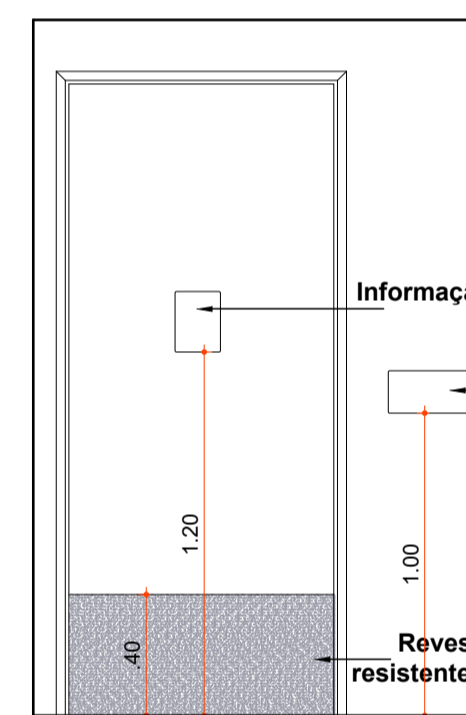
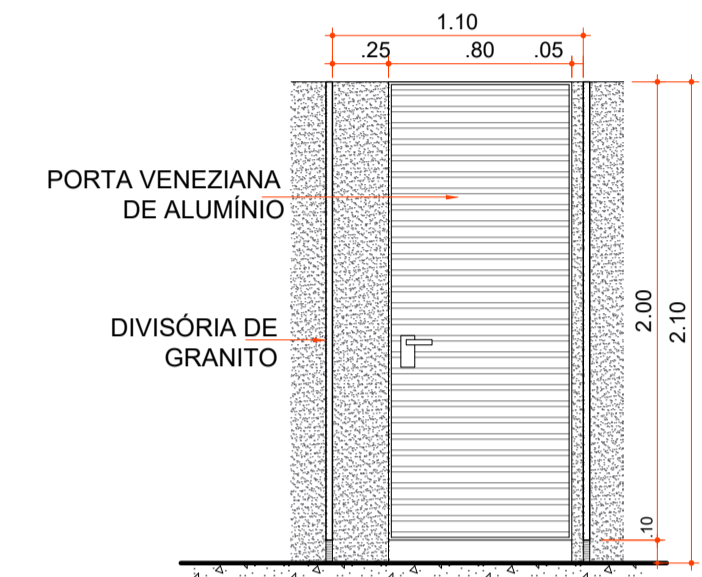


DETALHE DO PISO PODOTÁTIL DE BORRACHHA TÁTIL DE ALERTA (25x25cm)
 ESCALA 1:10



DETALHE DIVISÓRIAS

Escala 1:33



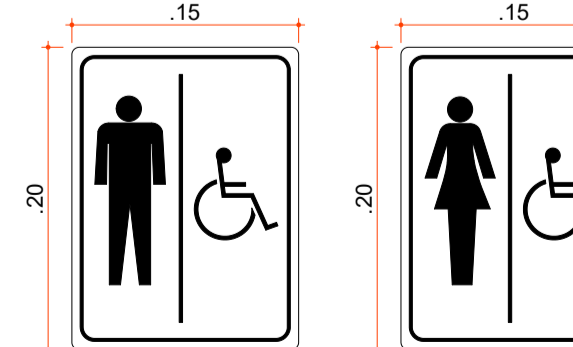
Símbolo Internacional de Sanitários Acessíveis



Sanitário Feminino Acessível Sanitário Masculino Acessível



INFORMAÇÃO TÁTIL NA PAREDE
 ESCALA: 1:5



INFORMAÇÃO VISUAL
 ESCALA: 1:5

Aprovações:

Rua Roberto Trompowski, 68 - 2º andar / Tel: 49 3522-2800 - www.ammoc.org.br - e-mail: ammoc@ammoc.org.br - Joaçaba/SC

PREFEITURA MUNICIPAL DE TREZE TÍLIAS

Obra:

CENTRO COMUNITÁRIO SÃO JOSÉ

Local da Obra: RUA NELSON ANGELIN BATISTELLA
 BAIRRO JARDIM EUROPA - TREZE TÍLIAS / SC

Conteúdo: PLANTA BAIXA - PISOTÁTIL
 DETALHES DE ACESSIBILIDADE

Responsável Técnico:
 Ana Júlia U. de Carvalho - Eng. Civil - Crea/SC 105.295-8
 André Brito Dotti - Eng. Civil - Crea/SC 162.237-5
 Denir Narcizo Zulian - Eng. Civil - Crea/SC 50.805-8
 Fábio Zilio Caron - Eng. Civil - Crea/SC 140.642-7
 Lucas F. Balestrin - Eng. Agrônomo - Crea/SC 156.743-7
 Max Mooshammer - Eng. Civil - Crea/SC 139.164-0
 Suellen Karine Cervelin - Eng. Civil - Crea/SC 166.933-0

ARQ
02/02

Qualquer alteração deverá ser autorizada pelo responsável técnico e previamente aprovada junto ao corpo de bombeiros militar.

Assinatura Responsável Técnico Assinatura Prefeito(a) Municipal

Desenho: Dotti / Fernando A. Data: Agosto / 2021 Escala: Indicada (s) Área Total: 266,71 m²

ARQUITETÔNICO