

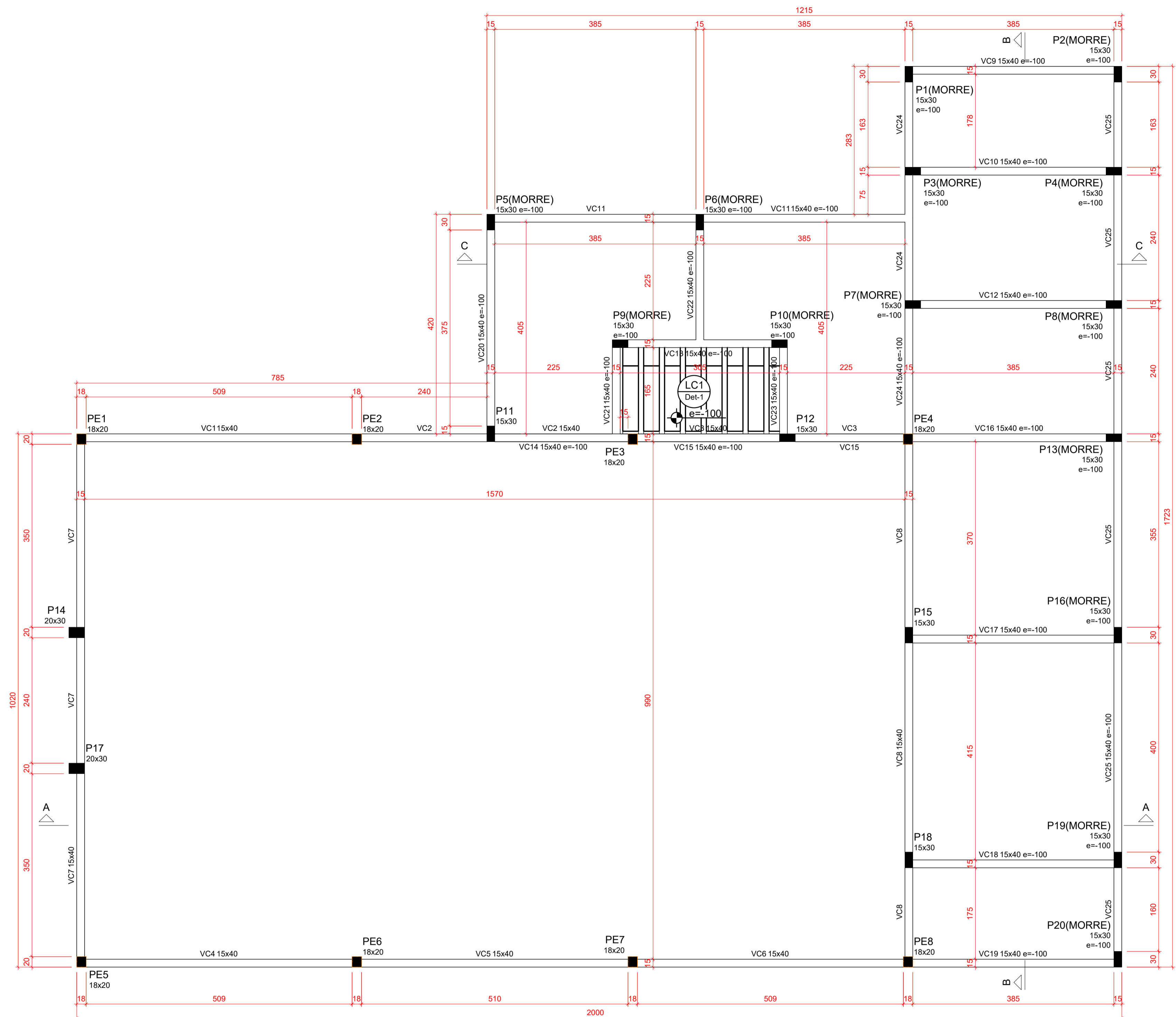
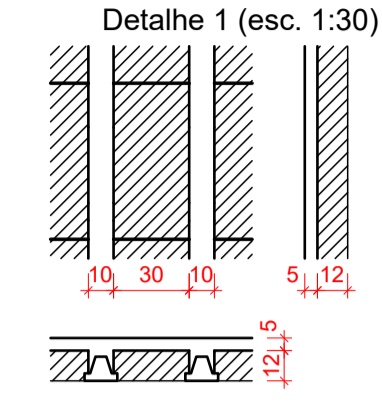
Blocos de enchimento						
Detalhe	Tipo	Nome	Dimensões(cm)			Quantidade
			hb	bx	by	
1	EPS Unidirecional	B12/30/125	12	30	125	16

Vigas			
Nome	Seção (cm)	Elevação (cm)	Nível (cm)
VC1	15x40	0	400
VC2	15x40	0	400
VC3	15x40	0	400
VC4	15x40	0	400
VC5	15x40	0	400
VC6	15x40	0	400
VC7	15x40	0	400
VC8	15x40	0	400
VC9	15x40	-100	300
VC10	15x40	-100	300
VC11	15x40	-100	300
VC12	15x40	-100	300
VC13	15x40	-100	300
VC14	15x40	-100	300
VC15	15x40	-100	300
VC16	15x40	-100	300
VC17	15x40	-100	300
VC18	15x40	-100	300
VC19	15x40	-100	300
VC20	15x40	-100	300
VC21	15x40	-100	300
VC22	15x40	-100	300
VC23	15x40	-100	300
VC24	15x40	-100	300
VC25	15x40	-100	300

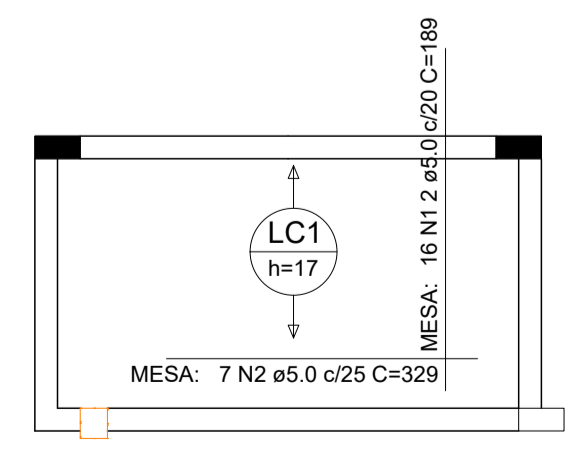
Pilares			
Nome	Seção (cm)	Elevação (cm)	Nível (cm)
P1	15x30	-100	300
P2	15x30	-100	300
P3	15x30	-100	300
P4	15x30	-100	300
P5	15x30	-100	300
P6	15x30	-100	300
P7	15x30	-100	300
P8	15x30	-100	300
P9	15x30	-100	300
P10	15x30	-100	300
P11	15x30	0	400
P12	15x30	0	400
P13	15x30	-100	300
P14	20x30	0	400
P15	15x30	0	400
P16	15x30	-100	300
P17	20x30	0	400
P18	15x30	0	400
P19	15x30	-100	300
P20	15x30	-100	300
PE1	18x20	0	400
PE2	18x20	0	400
PE3	18x20	0	400
PE4	18x20	0	400
PE5	18x20	0	400
PE6	18x20	0	400
PE7	18x20	0	400
PE8	18x20	0	400

Características dos materiais		
fck (kgf/cm²)	Ecs (kgf/cm³)	Abatimento (cm)
300	322061	5,00

Legenda dos pilares	
	Pilar que morre
	Pilar existente que morre



Planta de Formas da Cobertura (Nível 400)
escala 1:50



Armação positiva da laje para o reservatório
escala 1:50

RELAÇÃO DO AÇO

Positivos

AÇO	N	DIAM (mm)	QUANT	C.UNIT (cm)	C.TOTAL (cm)
CA60	1	5,0	16	189	3024
CA60	2	5,0	7	329	2303

RESUMO DO AÇO

AÇO	DIAM (mm)	C.TOTAL (m)	PESO (kg)
CA60	5,0	53,3	8,2

PESO TOTAL (kg)
CA60 8,2

Volume de concreto (C-30) = 0,25 m³
Área de forma = 0,00 m²



Rua Roberto Trompowski, 68 - 2º andar / Tel: 49 3522-2800 - www.ammoc.org.br - e-mail: ammoc@ammoc.org.br - Joaçaba/SC

PREFEITURA MUNICIPAL DE TREZE TÍLIAS

Obra: **ESTRUTURAL CONSTRUÇÃO CENTRO DE CONVIVÊNCIA SÃO JOSÉ**

Local da Obra: **RUA NELSON ANGELIN BATISTELLA
BAIRRO JARDIM EUROPA - TREZE TÍLIAS / SC**

Conteúdo: **PLANTA DE FORMAS DA COBERTURA
DETALHAMENTO DA LAJE PARA O RESERVATÓRIO**

Responsável Técnico:
Ana Júlia U. de Carvalho - Eng. Civil - Crea/SC 105.295-8
André Brito Dotti - Eng. Civil - Crea/SC 162.237-5
Denir Narcizo Zulian - Eng. Civil - Crea/SC 50.805-8
Fábio Zilio Caron - Eng. Civil - Crea/SC 140.642-7
Lucas F. Balestrin - Eng. Agrônomo - Crea/SC 156.743-7
Max Mooshammer - Eng. Civil - Crea/SC 139.164-0
Suelten Karine Cervelin - Eng. Civil - Crea/SC 166.933-0

Quaisquer alterações consulte os responsáveis técnicos:

Assinatura Responsável Técnico: _____ Assinatura Prefeito(a) Municipal: _____

Desenho: **Raylanther / Fábio** Data: **Setembro / 2021** Escala: **Indicada (s)** Área Total: **266,71 m²**

ESTRUTURAL

EST 06/09