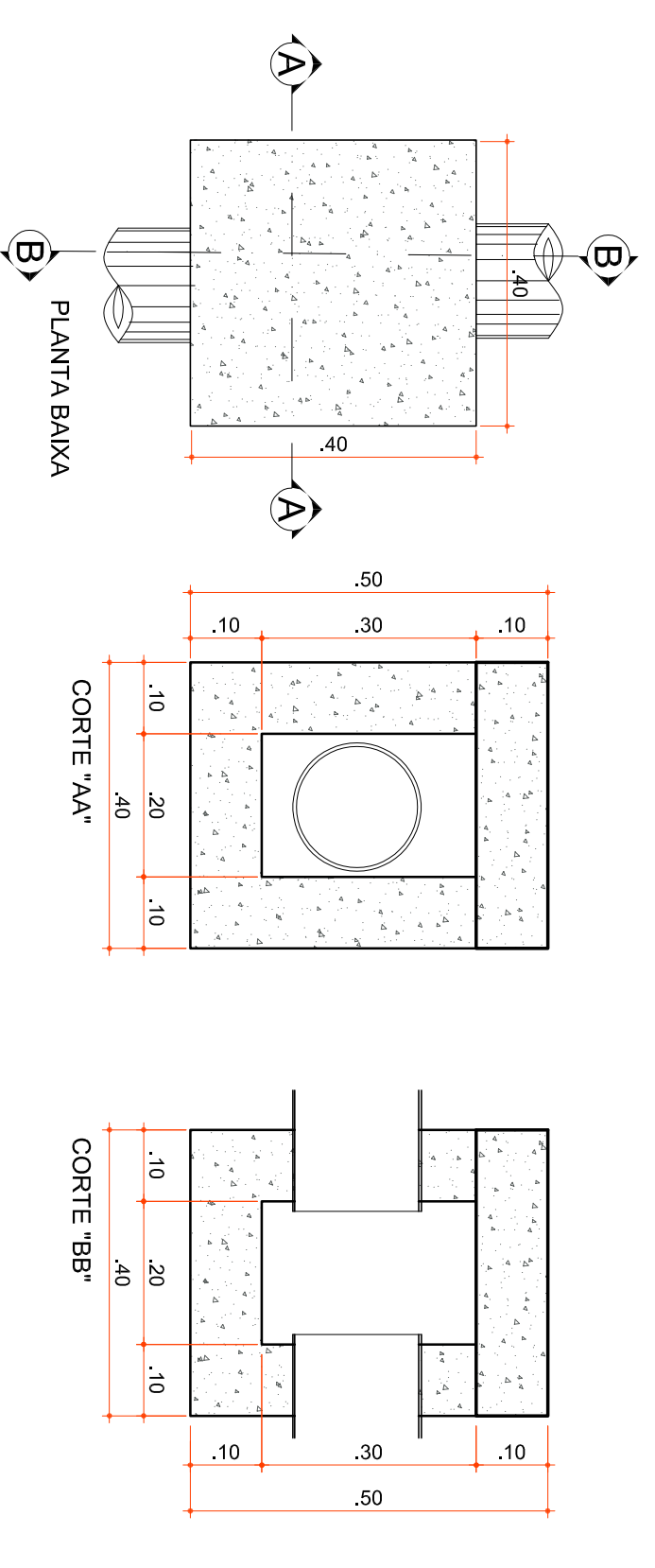
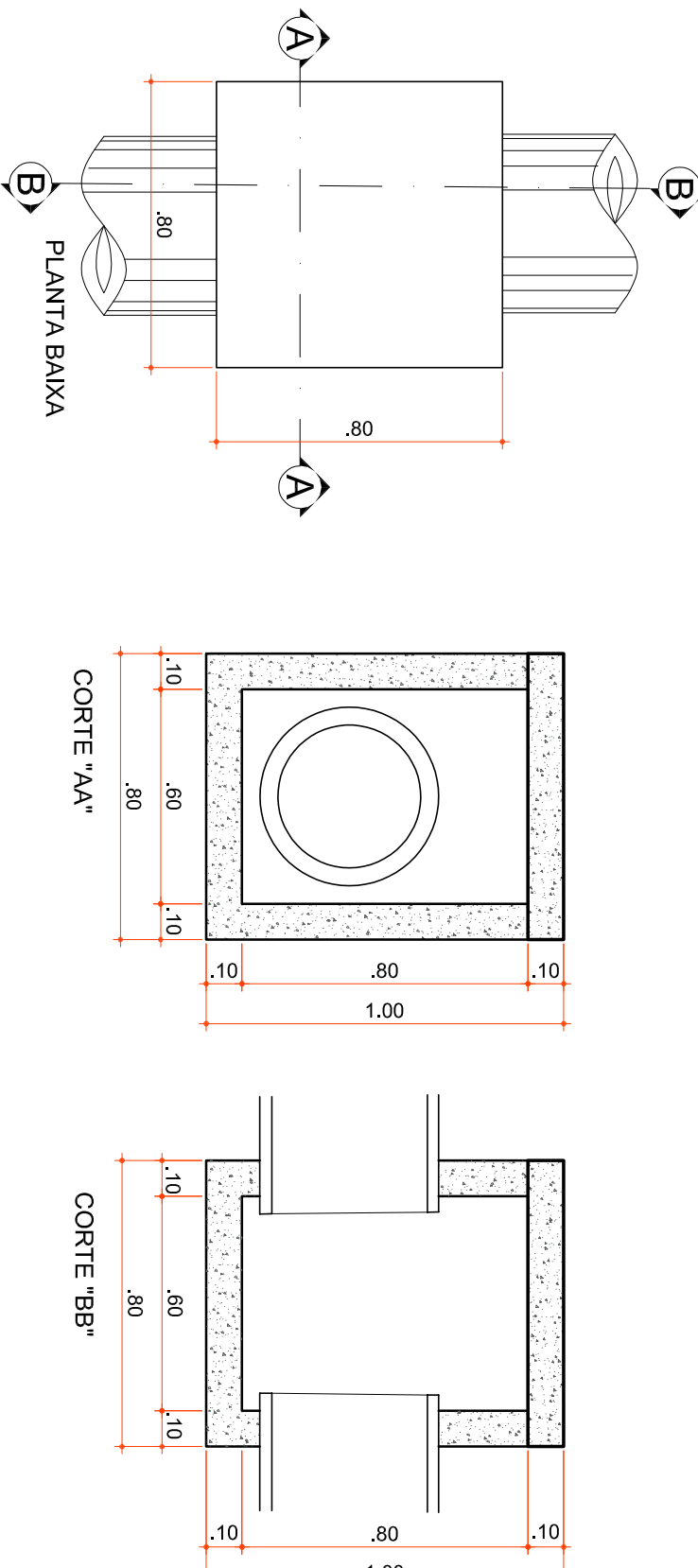


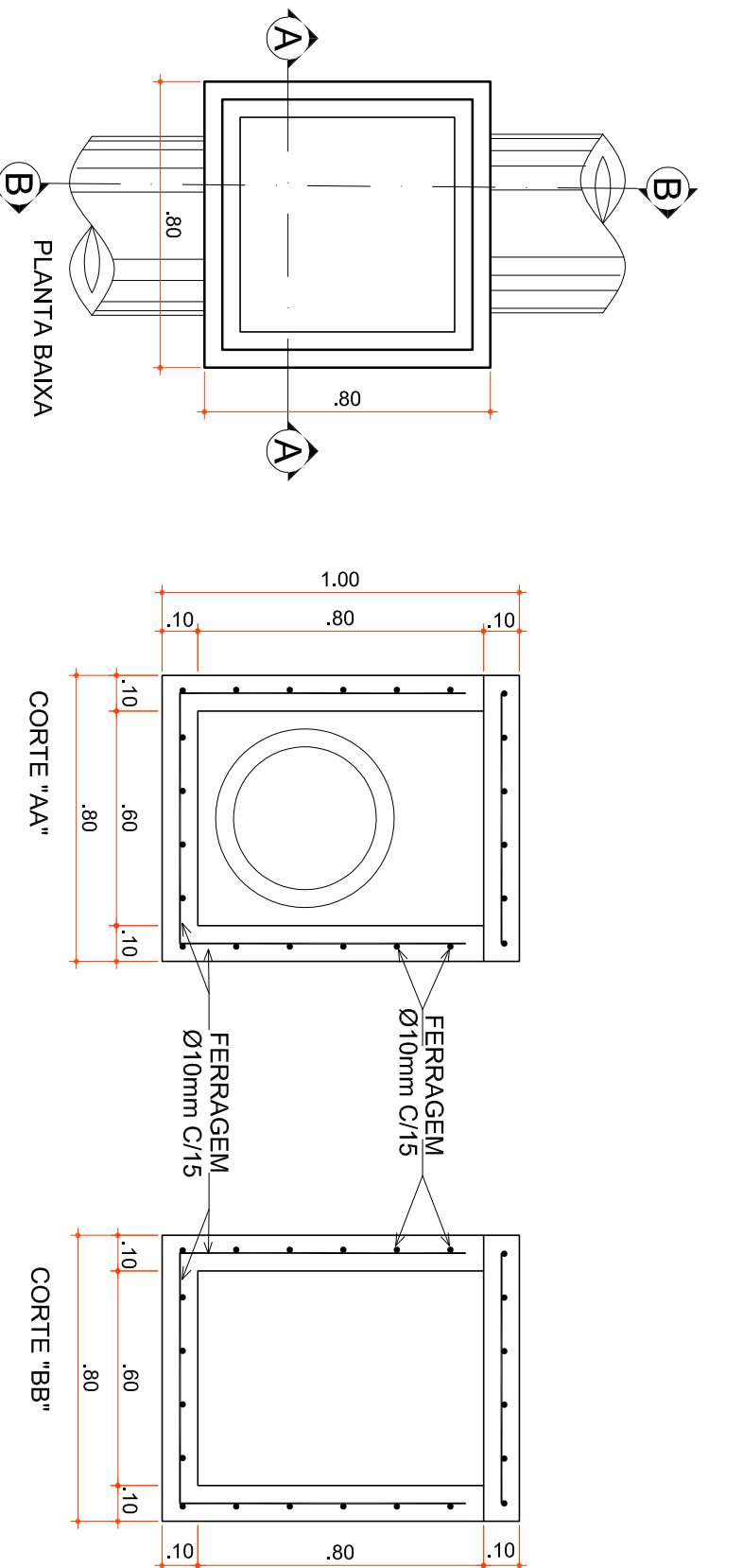
PLANTA BAIXA DRENAGEM
Escala 1:75



DETALHE CAIXA TIPO "1"
Escala 1:10



DETALHE CAIXA TIPO "2"
Escala 1:30



Item	QUANTITATIVOS DRENAGEM
	Quant. Un.
CAIXA TIPO "1"	6,00 Un.
CAIXA TIPO "2"	1,00 Un.
DRENA EXECUTAR	63,93 m3
REFORÇO DE VÁLIAS	9,30 m3
TUBOS DE PVC DE Ø 200 mm	76,00 m
TUBOS DE CONCRETO DE Ø 400 mm	3,00 m

Rua Roberto Trompowski, 69 2º andar - Tel: 49 3522-2800 Fax: 35202235 www.ammoc.com.br e-mail: atendimento@ammoc.com.br - CEP: 13174-000

PREFEITURA MUNICIPAL DE TREZE TILIAS

Assessoria de Planejamento e Meio Ambiente

Projeto: PRAÇA LOTAMENTO VILA ALVORADA

Objeto: PLANTA BAIXA

Referência: PROJETO DE DRENAGEM

Local da Obra: RUA JOSÉ KASTLELLER

Quaisquer alterações consulte os responsáveis técnicos

Assessoria de Planejamento e Meio Ambiente

Assessoria Prefeitura Municipal

Projeto: ANA JULIA UNGERICH - ENG. CIVIL - CREASC 105.2295-8
DENIS CARLOS ZULLI - ENG. CIVIL - CREASC 182.231.985-8
LUCAS FELIPE BALESTRIN - ENG. AGRÔNOMO - CREASC 156.743-7
MAX MOOSHAMMER - ENG. CIVIL - CREASC 139.164-0

Assessoria: ANDRÉ BEAL

Data: MAIO/2021

Escala: INDICADAS

Assinatura: _____

Assinatura: _____

Assessoria: DRE ÚNICA