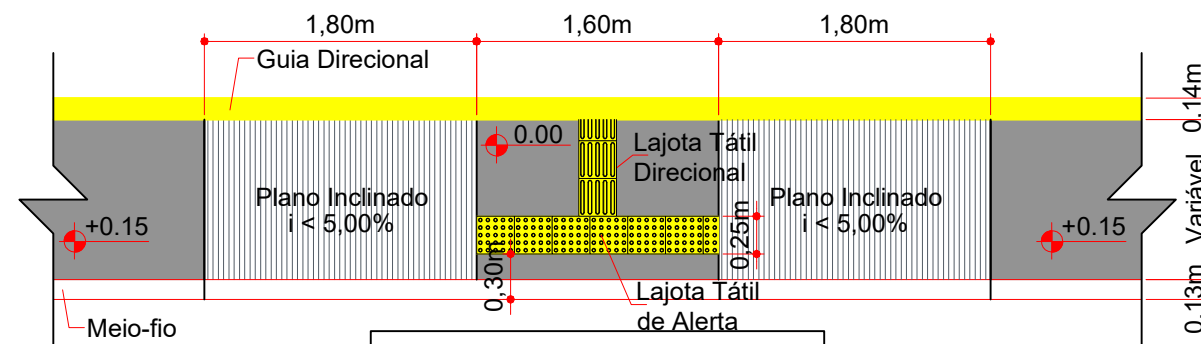
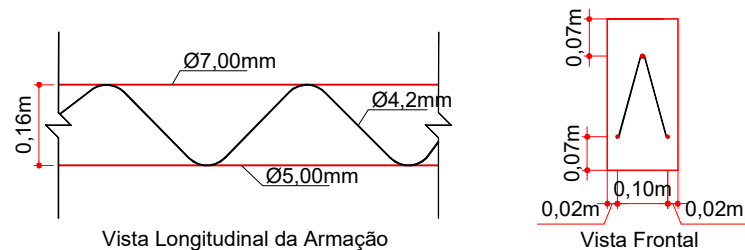
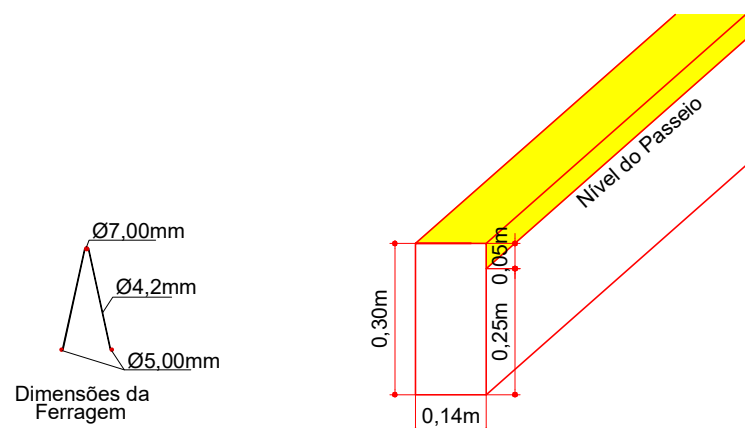


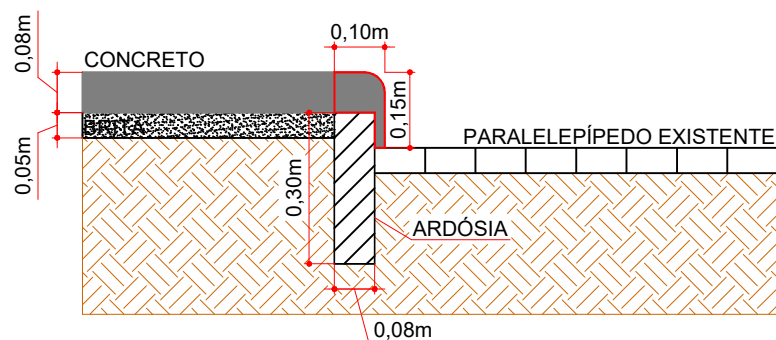
Detalhe dos Panos  
Escala: 1/50



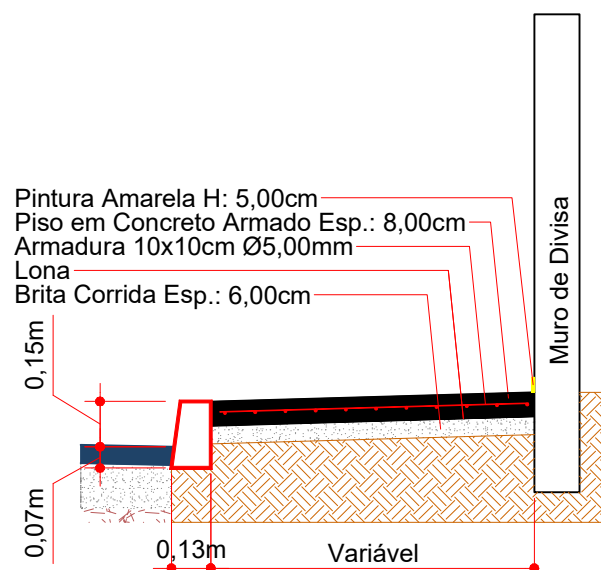
Detalhe Rampa Acesso Faixa de Pedestre  
Escala: 1/50



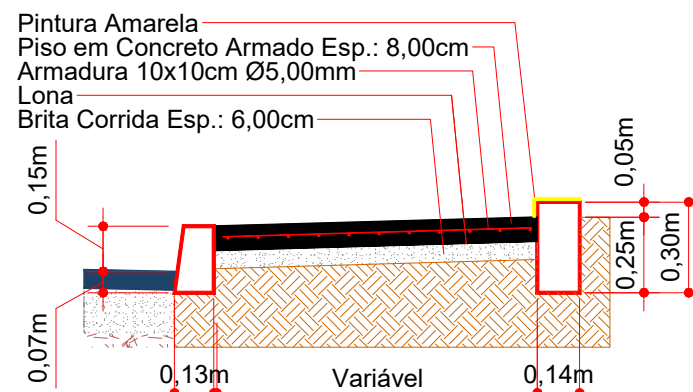
Detalhe Guia Direcional Moldada in - loco  
Escala: 1/15



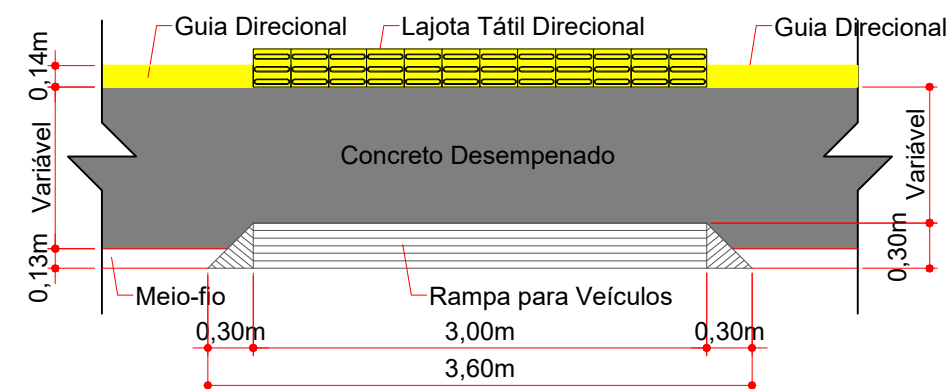
Detalhe Meio Fio Moldado in loco  
Escala: 1/15



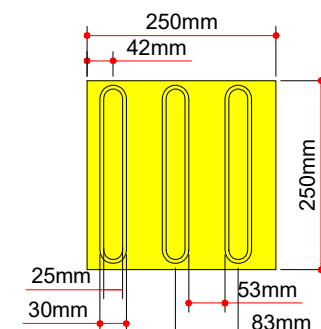
Seção do Passeio  
Escala: 1/25



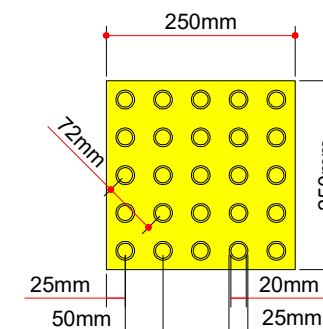
Seção do Passeio  
Escala: 1/25



Detalhe Rampa Acesso de Veículos  
Escala: 1/50



Modulação do Piso  
Detalhe da Lajota de Sinalização  
Tátil Direcional (25x25cm)  
Escala: 1/10



Modulação do Piso  
Detalhe da Lajota de Sinalização  
Tátil Alerta (25x25cm)  
Escala: 1/10



Projeto:  
DETALHES PASSEIOS

Local:  
LOTEAMENTO ALVORADA

Prancha:

DET.  
UNICA

ENGENHEIRO RESPONSÁVEL

Projeto: ANA JÚLIA UNGERICH - ENG. CIVIL-CREA/SC 105.295-8  
ANDRE BRITO DOTTI - ENG. CIVIL-CREA/SC 162.237-5  
DENIR NARCIZO ZULIAN - ENG. CIVIL - CREA/SC 50.805-8  
LUCAS FELIPE BALESTRIN - ENG. AGRÔNOMO - CREA/SC 156.743-7  
MAX MOOSHAMMER - ENG. CIVIL - CREA/SC 139.164-0

Desenho:  
VINICIUS RATTI

Data:  
MAIO DE 2021

Revisão:  
ABRIL DE 2021

Escala:  
INDICADAS

PREFEITO MUNICIPAL