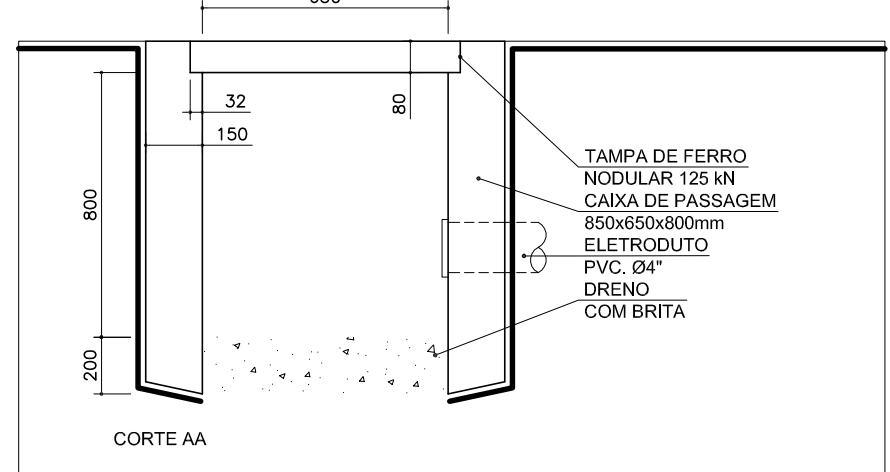
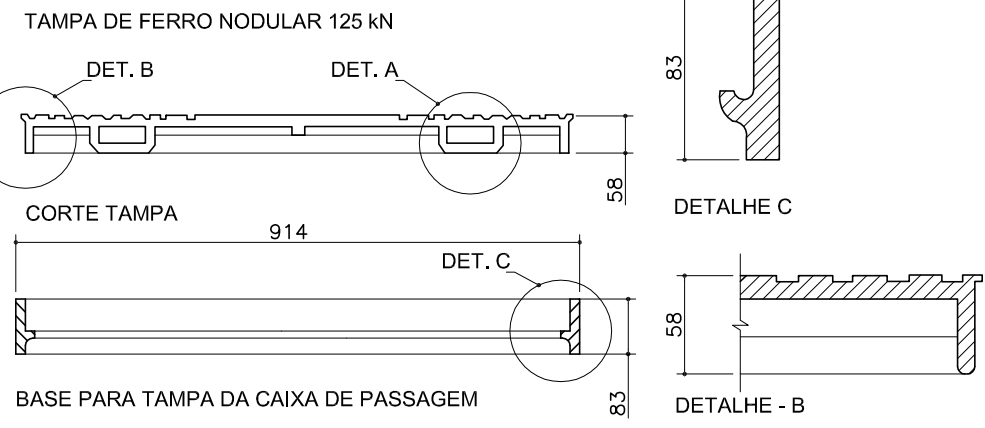
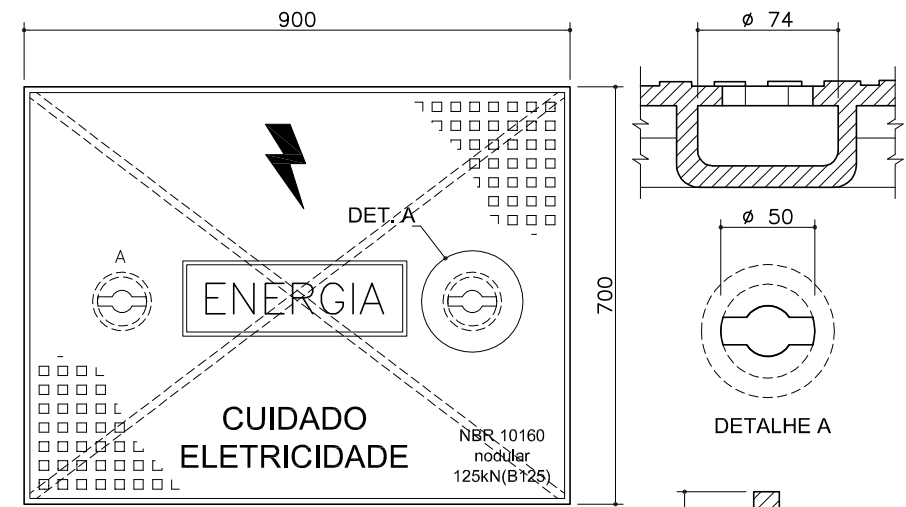


NOTAS:  
 1 - AS ESPESSURAS DAS PAREDES SÃO:  
 150mm PARA TIJOLOS MACIÇOS.  
 100mm PARA CONCRETO.  
 2 - AS DIMENSÕES APRESENTADAS SÃO  
 VALORES MÍNIMOS EXIGIDOS E ESTÃO  
 EXPRESSAS EM MILÍMETROS.



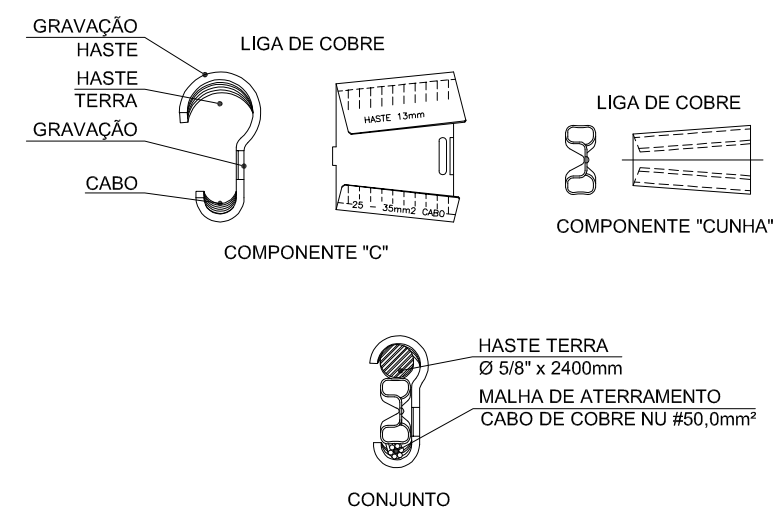
### DET. CAIXA DE PASSAGEM

Escala 1/20



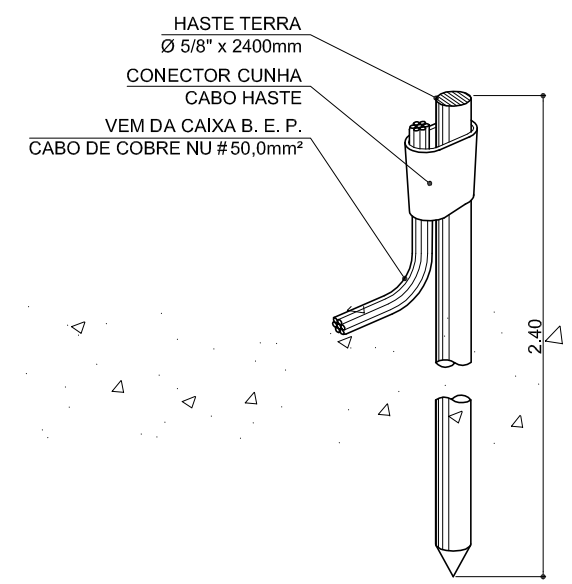
### DET. TAMPA 125 Kn

Escala 1/10



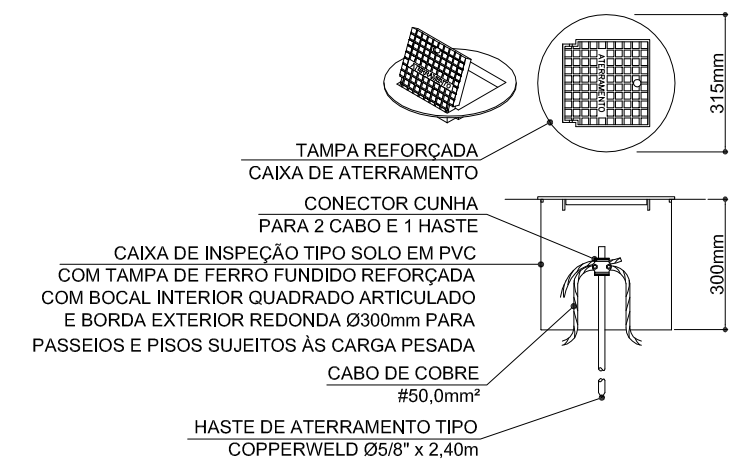
### DET. CONECTOR

Sem Escala



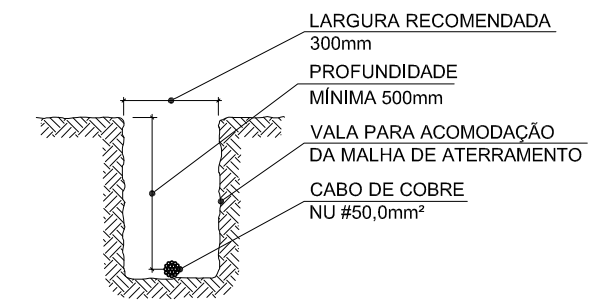
### DET. HASTE TERRA

Sem Escala



### DET. INSPEÇÃO

Sem Escala



### DET. VALA

Sem Escala

LOCAL: ESCOLA IRMÃ FILOMENA RABELO R. Dr. Ivo D'Aquino, Centro, Treze Tílias	ESCALA: INDICADA	DATA: 20/07/2018	RESPONSÁVEL TÉCNICO: NOEMIR PERONDI Eng.º Eletricista CREA SC 22312-4
PROPRIETÁRIO: CNPJ: 82.777.251/0001-41 PREFEITURA MUNICIPAL DE TREZE TÍLIAS	DESENHO: ANISIO	ART N°: 6642836-0	PROJETO: ELÉTRICO ENTRADA DE ENERGIA
OBRA: Subestação e Cabine de Medição Escola Irmã Filomena Rabelo.	PRANCHA: 05	SO: 111979	