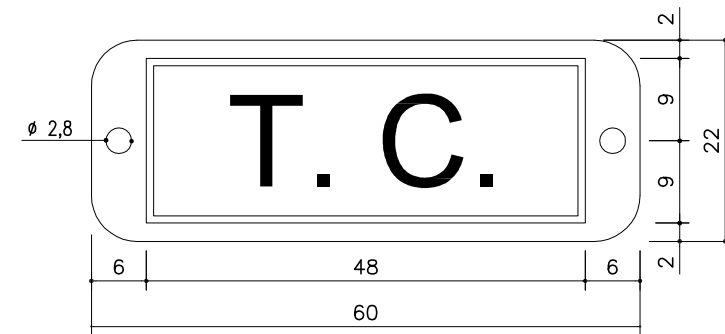
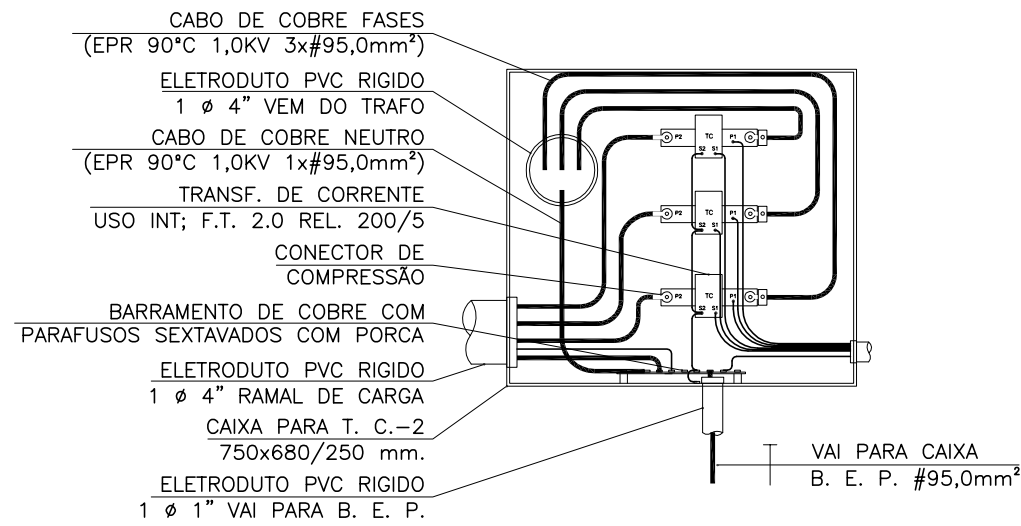
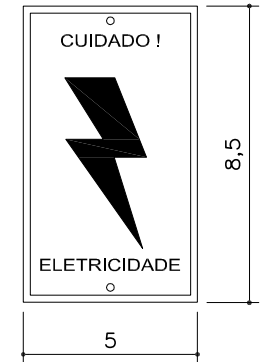


CAIXA DOS TC



PLACA IDENTIFICAÇÃO



NOTA PLAQUETAS:

- OS NÚMEROS OU LETRAS INDICATIVAS DEVERÃO SER IMPRESSOS E TER ALTURA MÍNIMA DE 1 cm
- AS DIMENSÕES INDICADAS ESTÃO EXPRESSAS EM CENTÍMETROS.

OBS.:

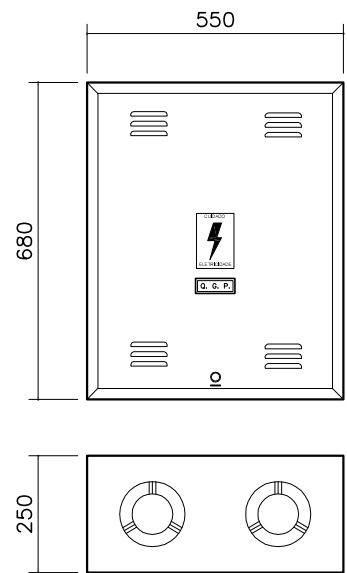
PODERÃO SER UTILIZADOS OUTROS TIPOS DE PLAQUETAS METÁLICAS, OU DE ACRÍLICO, SEMPRE REBITADAS OU APARAFUSADAS.

NOTA CONDUTORES:

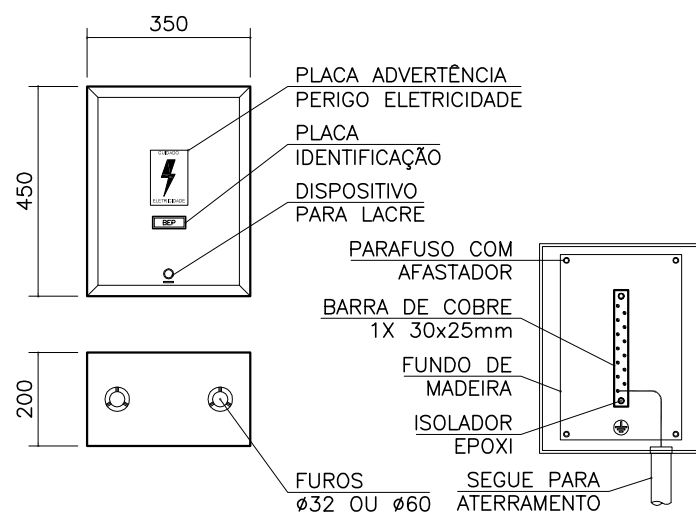
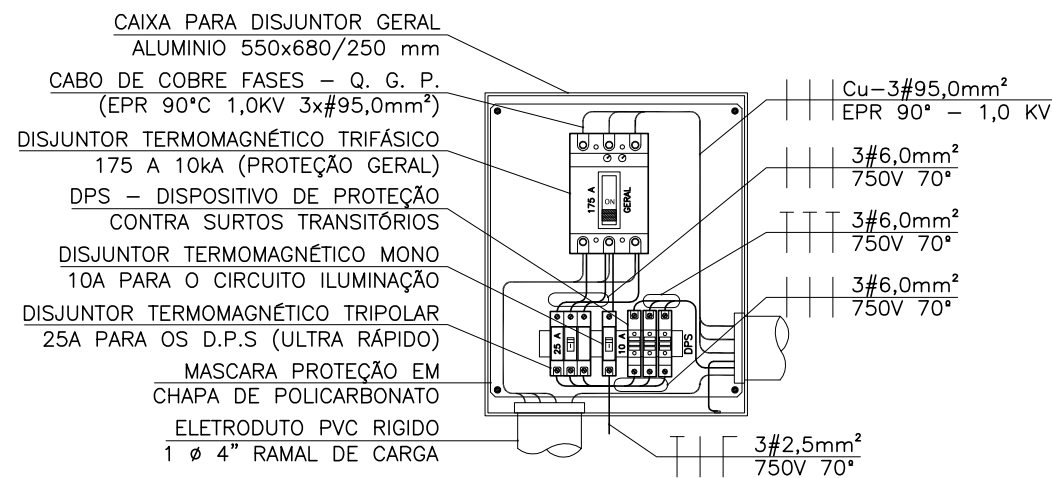
- N: AZUL CLARO
- F1: PRETO
- F2: BRANCA OU CINZA
- F3: VERMELHO
- T: VERDE

NOTA CAIXAS:

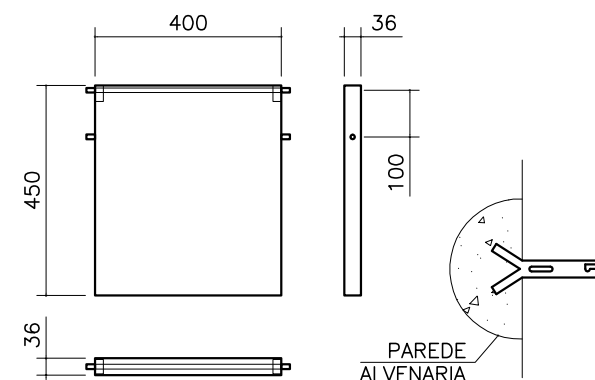
- PARA INSTALAÇÃO OU SUBSTITUIÇÃO DOS DPS É FUNDAMENTAL QUE TODOS OS CONDUTORES DO SISTEMA ELÉTRICO ESTEJAM DESERNEGIZADOS.
- A CAIXA DE B. E. P. FICARA LOCALIZADA LOGO ABAIXO DA CAIXA DE T. C.
- ESPESSURA DA CHAPA DE ALUMÍNIO 1,2mm / ESPESSURA DO COMPENSADO 14mm / PINTURA ELETROSTÁTICA.



CAIXA DISJUNTOR GERAL



CAIXA B.E.P.



DETALHE A

DETALHE B

MESA RETRÁTIL

LOCAL: ESCOLA IRMÃ FILOMENA RABELO R. Dr. Ivo D'Aquino, Centro, Treze Tílias	ESCALA: INDICADA	DATA: 20/07/2018	RESPONSÁVEL TÉCNICO: NOEMIR PERONDI Eng°. Eletricista CREA SC 22312-4
PROPRIETÁRIO: CNPJ: 82.777.251/0001-41 PREFEITURA MUNICIPAL DE TREZE TÍLIAS	DESENHO: ANISIO	ART N°: 6642836-0	
OBRA: Subestação e Cabine de Medição Escola Irmã Filomena Rabelo.	PRANCHA: 05a	SO: 111979	PROJETO: ELÉTRICO ENTRADA DE ENERGIA