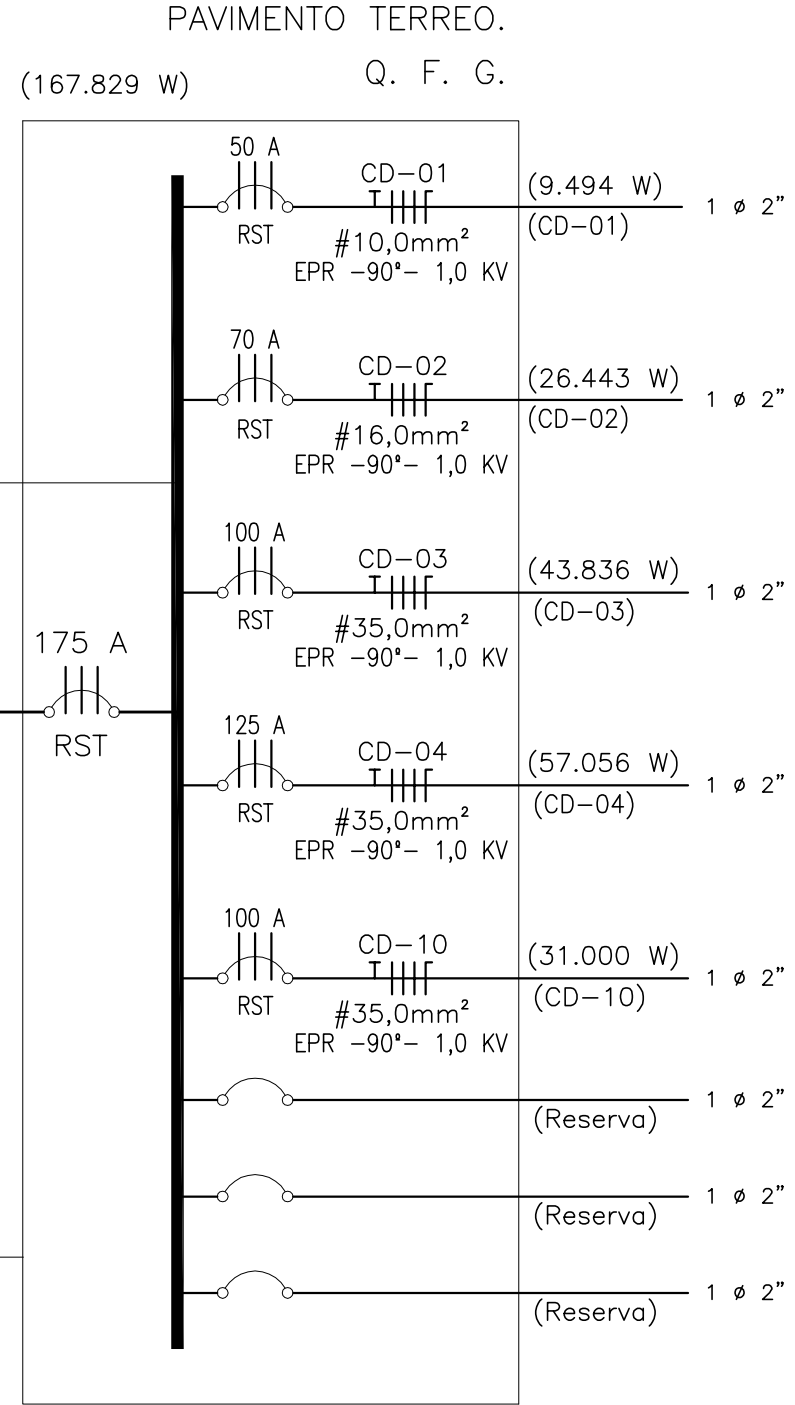


CORES DOS CONDUTORES:
 N: AZUL CLARO
 F1: PRETO
 F2: BRANCA OU CINZA
 F3: VERMELHO
 T: VERDE

NOTA:
 AS CHAVES E OS ELOS FUSÍVEIS DEVERÃO SEGUIR AS ESPECIFICAÇÕES PADRÃO DA CELESC.



TRANSF. DE CORRENTE
 USO INT; F.T. 2.0 REL. 200/5

CAIXA DE MEDIÇÃO HORO
 SAZONAL 550x680/250 mm.

Uc = 275Vca / Up < 1,5kv
 In = 20kA / I máx. = 45kA

CAIXA PARA DISJUNTOR GERAL
 ALUMINIO 550x680/250 mm

ABRIGO DE MEDIÇÃO
 T.C. / M.D.R. / D.G. / B.E.P.

DISJUNTOR GERAL TERMOMAGNÉTICO
 TRIFÁSICO 175 A

INTERLIGAR ATERRAMENTO
 PARA RAIO AO B. E. P.

ATERRAMENTO NEUTRO
 TRANSFORMADOR 1#50,0mm²

CAIXA PARA B. E. P.
 450x350x200 mm

BARRAMENTO DE EQUIPOTENCIALIZAÇÃO
 PRINCIPAL 1X 30x5mm

ATERRAMENTO B. E. P.
 6 HASTES #50,0mm²

DISJUNTOR TRIFÁSICO
 ULTRA RÁPIDO 25 A

DISJUNTOR MONOFÁSICO
 ILUMINAÇÃO ABRIGO 10 A

DIAGRAMA UNIFILAR.

Sem Escala

LOCAL: ESCOLA IRMÃ FILOMENA RABELO R. Dr. Ivo D'Aquino, Centro, Treze Tílias	ESCALA: INDICADA	DATA: 20/07/2018	RESPONSÁVEL TÉCNICO: NOEMIR PERONDI Eng.º Eletricista CREA SC 22312-4
PROPRIETÁRIO: CNPJ: 82.777.251/0001-41 PREFEITURA MUNICIPAL DE TREZE TÍLIAS	DESENHO: ANISIO	ART N°: 6642836-0	
OBRA: Subestação e Cabine de Medição Escola Irmã Filomena Rabelo.	PRANCHA: 03	SO: 111979	PROJETO: ELÉTRICO ENTRADA DE ENERGIA